



---

# **PARTS BOOK**

---

## **SPS/B-1306 Series SPS/B-1507 Series**

Electronically Controlled  
Pattern Sewing Machine  
(Direct Drive Type)

**PME-090106**

**SUNSTAR MACHINERY CO., LTD.**

From the library of: Superior Sewing Machine & Supply LLC

# Information

## A. Parts Book 구성

### Structure of Part Book

①

**A** Arm, Bed & Machine Body Mechanism  
바, 부드 및 의장품 관계

②

③

④ ⑤ ⑥ ⑦ ⑧ ⑨

Ref. No.	Parts No.	Note	Name of Parts	중 명	Q'ty	Assembly No.
A-1	01-1284(-03)		Arm	바꿈	1	
A-2	01-1007(-06)		Bed	바드	1	
A-4	01-0210(-00)		Face Plate	바면	1	
A-5	01-0208(-12H)		Face Plate Gasket	바면 가스켓	1	
A-6	01-1174(-4122)		Screw(L)H4*mm2	볼트	10	
A-7	01-1101(-123D)		Rubber Cap For Face Plate	바면 고무뚜껑	2	
A-9	01-001M(-123D)		Caution S/Screw	경고 스크류	1	
A-8	01-01197(-00)		Timing Upper Cover	상시계 하우징	1	
A-10	01-0203(-00)		Screw(L)H4*mm2	볼트H4*mm2(사우)	1	
A-11	01-0174(-00)		Bed Cover(L)	바드 커버(좌)	1	
A-12	01-0148(-123H)		Bed Cover Gasket(L)	바드 커버 가스켓(좌)	1	
A-13	01-0243(-123D)		Screw(L)H4*mm2	볼트H4*mm2	14	
A-13-1	45-024H-1002		Washer	와셔	2	
A-14	01-0175(-123D)		Bed Cover(R)	바드 커버(우)	1	
A-15	01-017M(-123H)		Bed Cover Gasket(R)	바드 커버 가스켓(우)	1	
A-16	440211(-100H)		Tank Rubber Cap	오일 탱크 고무뚜껑	1	
A-17	01-027M(-123D)		Thread Guide with Three Poles	세극통 실선지(조)	15Set	
A-19	01-0210(-123D)		Thread Guide(L)	실선 실선지(조)	1	
A-20	01-0210(-123D)		Thread Guide(R)	실선 실선지(조)	1	
A-21	01-0100(-123D)		Thread Guide(H)	실선 실선지(조)	1	
A-22	01-0168(-00)		Arm Thread Guide Assy	바면 실선지 실선지(조)	1	
A-23	11-0175(-752D)		Nut	너트	1	
A-24	01-0210(-123H)		Thread Guide(L)	실선 실선지(조)	1	
A-25	010275(-100H)		Silicon Tank Assy	실리콘 탱크 유닛(조)	15Set	
A-26	010208(-100H)		Silicon Tank	실리콘 탱크 유닛(조)	1	
A-27	010208(-100H)		Silicon Oil Window	실리콘 유닛	1	
A-28	010240(-100H)		Silicon Part	실리콘 유닛 유닛(조)	1	
A-29	01-0195(-00)		Part for Silicon Oil Supply	실리콘 유닛 유닛(조)	1	
A-30	01-0194(-00)		Screw(L)H4*mm2	볼트	3	
A-31	04-0241(-123D)		Arm Upper Part Rubber Cap	바면 상부 고무 뚜껑	2	
A-33	04-0210(-123H)		Needle Bar Rubber Cap	바늘봉 고무 뚜껑	1	
A-34	01-0431(-442L)		Rubber Cap(L)	고무뚜껑(좌)	4	
A-35	44-0211(-742D)		Rubber Cap(R)	고무뚜껑(우)	7	
A-36	01-0175(-123D)		Bed Rubber	바드 고무	1	
A-37	01-0191(-00)		Washer (Sticker)	와셔 스티커-바면용	1	
A-38	01-0191(-00)		M Washer (Sticker)	와셔 스티커-바면용	1	
A-39	01-0192(-00)		L Washer (Sticker)	와셔 스티커-바면용	1	
A-40	01-0192(-00)		K Washer (Sticker)	와셔 스티커-바면용	1	
A-41	01-0211(-123D)		Tap Cover	타프 커버	2	
A-42	01-0214(-123H)		Tap Cover	타프 커버	1	
A-43	41-014(-123H)		Silicon Winder Assy	실리콘(조)	15Set	
A-44	41-0201(-123H)		Silicon Winder (Base Assy)	실리콘 유닛(조)	1	
A-45	41-020A(-123H)		Silicon Winder (Shaft)	실리콘 유닛	1	
A-46	01-0201(-00)		Screw(L)H4*mm2	볼트	1	
A-47	01-0201(-00)		Screw(L)H4*mm2	볼트	1	
A-48	41-020B(-123H)		Silicon Winder	실리콘 유닛	1	
A-49	01-0104(-552T)		Screw(L)H4*mm2	볼트	2	
A-50	41-020C(-123H)		Silicon Winder Action Ring	실리콘 유닛	1	
A-51	41-020D(-123H)		Silicon Winder Shaft Rubber Ring	실리콘 유닛 고무링	1	
A-52	41-0210(-123H)		Silicon Winder	실리콘 유닛	1	
A-53	41-0211(-123H)		Silicon Winder Adjusting Plate	실리콘 조정판	1	
A-54	01-0130(-123D)		Screw(L)H4*mm2	볼트	1	
A-55	01-011M(-123D)		Washer	와셔	1	
A-56	41-0212(-123H)		Silicon Winder Lower Shaft	실리콘 유닛 하부	1	
A-57	41-0214(-123H)		Silicon Winder Adjusting Term	실리콘 조정판	1	
A-58	010215(-00-4113)		Screw(L)H4*mm2	볼트	1	

Note: P=Heavy Material(중질재), M=Medium Material(중질재), M=Plastic Heavy Material(중질재), H=Hard Material(하드재), EL=Large Shruble Piece(대 사이즈 부품)  
L=Light Material(저질재), K=Soft Material(소프트재), SL=Large Shruble Piece(대 사이즈 부품)

①: 관계 별 고유 코드

Unique code by mechanism

②: 관계 별 고유 명칭

Unique name by mechanism

③: 관계도

Explode view

④ Ref.No.: 파트별 고유 식별 번호

Unique identification number by part

⑤ Parts No.: 고유 제품 코드

Unique Product code

Ex)

구분 Category	Code	비고 remarks
구 부품 Old part	01-030C-1230	
신 부품 New Part	AS-000000-00	조(組) 파트 Set parts
	GP-000000-00	기구적 파트 Instrumental parts
	EP-000000-00	전기적 파트 Electrical parts

⑥ Note: 공지사항 표기 및 메모

Refers to notice and memo

⑦ 품

명: 파트의 고유 품명

Name of Part: Unique name of parts

⑧ Q'ty : 파트의 수량

The number of parts

⑨ Assembly no.: 조(組) 파트의 식별 번호

Unique identification number by set part

## Warning

1. 조에 속한 파트는 개별 조립 시 제품의 파손 또는 재봉 불량 발생될 수 있어 해당 파트에 대한 주문 시에는 조 품목으로만 구입이 가능합니다.
2. 본 책자는 Parts Book으로 제작되었으므로 매뉴얼로 사용 불가합니다.
3. 사전 예고 없이 사양이 변경 될 수도 있습니다.

1. The parts classified as ass'y items may cause damage to the machine or bad sewing when they are separately assembled. Hence, when they are ordered, they can be purchased as ass'y items only.
2. This is a parts book. It cannot be used as a manual.
3. Parts are Subject to change in Design Without Prior Notice.

## Pattern S/M Model

### 패턴 기종 구분

#### MACHINE MODEL

**SPS/B-□□-HS-10**

Sunstar Pattern System  
썬스타 패턴 시스템

Series  
시리즈

Sewing Area (XxY)  
봉제범위 구분  
1306 : 130mm x 60mm  
1507 : 150mm x 70mm

Feed Frame Type  
피이드 판 구분

10: Solenoid Type (전자식)  
20: Pneumatic Monolithic Feeding  
Frame (공압식 일체형 피이드 판)  
22: Pneumatic Separately-Driven Feeding  
Frame (공압식 분리형 피이드 판)

Stitch Type 사양 구분  
S: Standard Stitch  
P: Perfect Stitch

Material Type 용도 구분  
G: General Material (일반용)  
H: Heavy Material (후물용)

NOTE : Parts are Subject to change in Design Without Prior Notice.

1. 조에 속한 파트는 개별 조립 시 제품의 파손 또는 재봉 불량 발생될 수 있어 해당 파트에 대한 주문 시에는 조 품목으로만 구입이 가능합니다.
2. 본 책자는 Parts Book으로 제작되었으므로 매뉴얼로 사용 불가합니다.
1. The parts classified as ass'y items may cause damage to the machine or bad sewing when they are separately assembled. Hence, when they are ordered, they can be purchased as ass'y items only.
2. This is a parts book. It cannot be used as a manual.

# CONTENTS

## 목 차

### I. Machine Part 기구 파트

A	Machine Body(1) Arm & Machine Body Parts 외장관계(1) 압 및 외장품 관계 ●.....	8
B	Machine Body(2) Bed & Machine Body Parts 외장관계(2) 베드 및 외장품 관계 ●.....	12
C	Upper Shaft Mechanism 상축 관계 ●.....	14
D	Bobbin Winder & Hand Pulley Mechanism 실감기 및 핸드 풀리 관계 ●.....	16
E	Lower Shaft Mechanism 하축 관계 ●.....	18
F	Presser Foot Mechanism 노루발 관계 ●.....	20
G	Presser Plate & Lowering Mechanism 누름판 및 수동 내림 관계 ●.....	24
H	Thread Release & Thread Tension Mechanism 실늦추기 및 실 장력 조절 관계 ●.....	26
I	Wiper Mechanism 와이퍼 관계 ●.....	28
J	Thread Trimming Mechanism 사절 관계 ●.....	30
K	X-Y Mechanism(1) X-Moving Mechanism X-Y 관계(1) X-이송 관계 ●.....	34
L	X-Y Mechanism(2) Y-Moving Mechanism X-Y 관계(2) Y-이송 관계 ●.....	36
M	Feed Mechanism 피이드 관계 ●.....	38
M1	Feed Mechanism (Option) 피이드 관계 (선택사양) ●.....	40
N	Lubrication Mechanism 급유 관계 ●.....	42
O	Table & Thread Stand 테이블 및 실패꽃이 관계 ●.....	44
P	Accessories 액세서리 관계 ●.....	46

### II. Control Part 전기 파트

Q	Control Box Mechanism 컨트롤 박스 관계 ●.....	48
R	Operation Unit Mechanism 오퍼레이션 유닛 관계 ●.....	52
S	Pedal Mechanism 페달 관계	
	① SPS/A-□□-□□-10(20) ●.....	54
	② SPS/A-□□-□□-21 ●.....	56
	③ SPS/A-□□-□□-22 ●.....	58
	④ SPS/A-□□-□□-22-1 ●.....	60



III. SPS/A-□□-HS(GS)-20(22)

T	Feed Mechanism 피이드 관계 ●.....	62
T1	Feed Mechanism (Option) 피이드 관계 (선택사양) ●.....	64
U	Air Control Mechanism 에어 제어 관계 ●.....	66

IV. SPS/A-□□-HP(GP)

V	SPS/A-□□-HP(GP) SPS/A-□□-HP(GP) ●.....	68
---	---	----

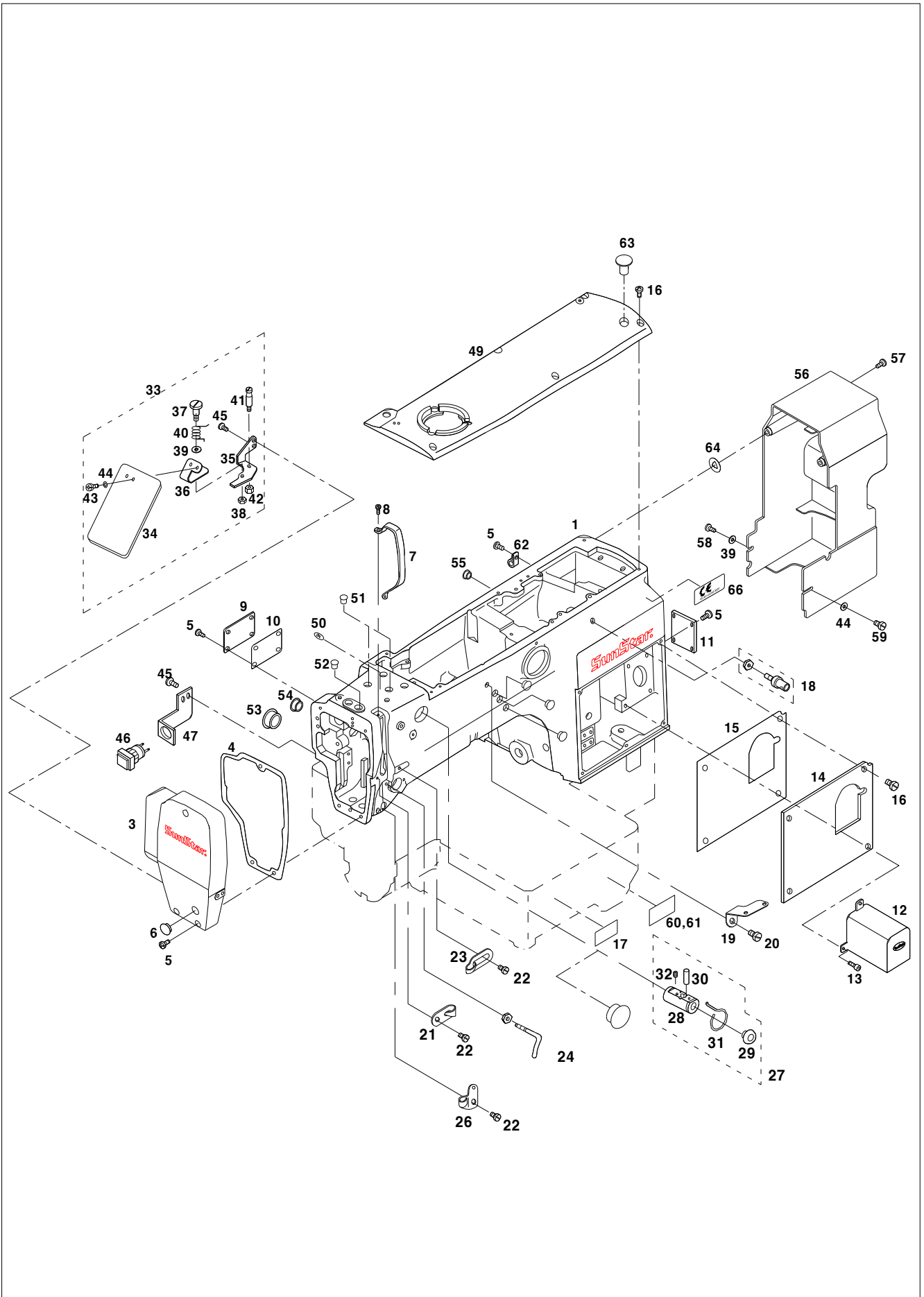
V. SPS/A-1507

W	Exclusive Parts for SPS/B-1507 SPS/B-1507 전용부품 관계 ●.....	70
---	---	----

# A

## Machine Body (1) Arm & Machine Body Parts

### 외장 관계(1) 암 및 외장품 관계





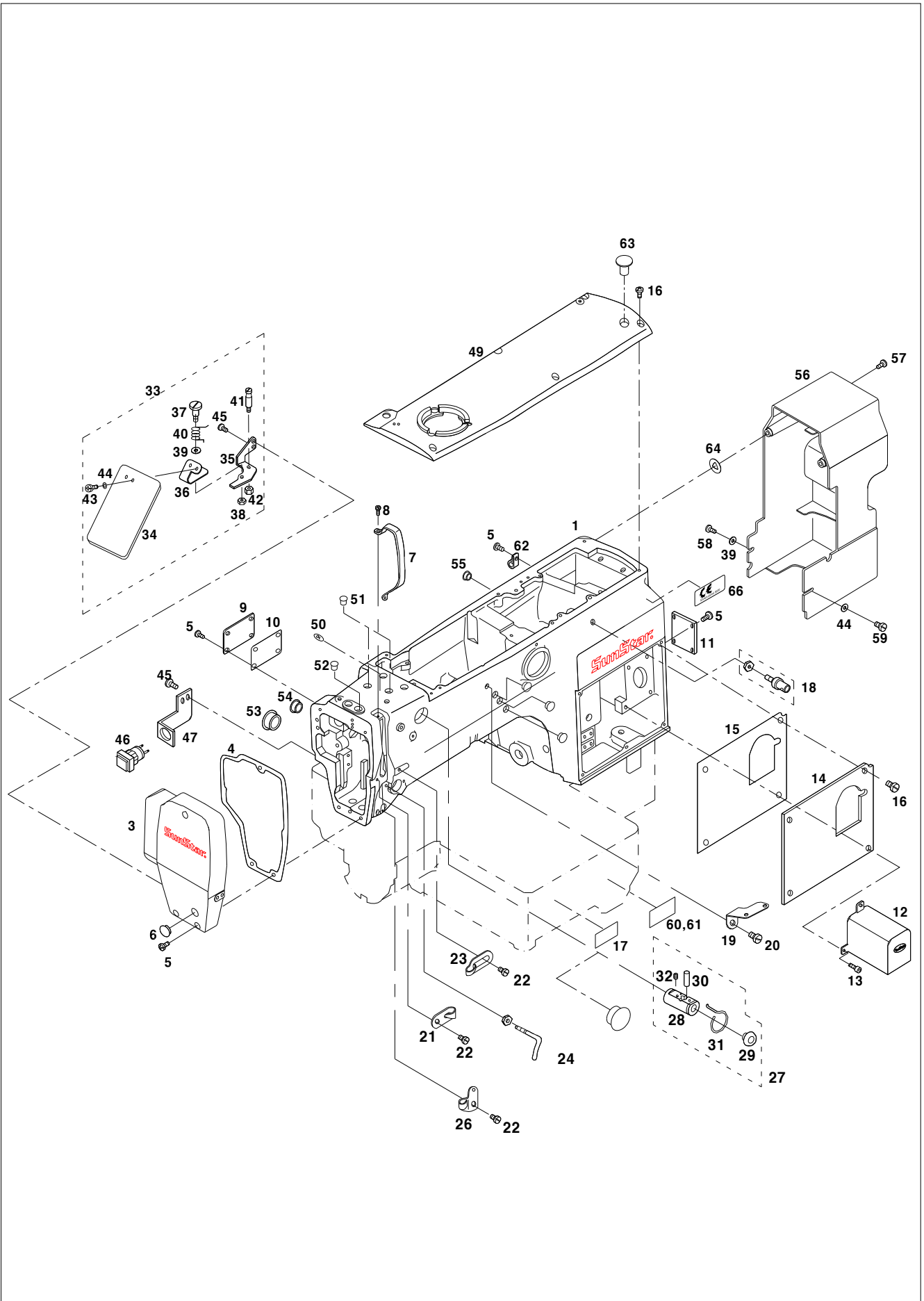
Ref. No.	Parts No.	Note	Name of Parts	품 명	Q'ty	Assembly No.
A-1	GP-012770-06		Arm	아암	1	
A-1-1	01S001S-306H		Arm&Bed Ass'y	암/베드(조)	1Set	
A-3	GP-017883-00		Face Plate	면판	1	
A-4	01S008S-306H		Face Plate Gasket	면판 가스켓	1	
A-5	SC-0543-2302		Screw(11/64"n=40)	침나사	10	
A-6	01-110R-1230		Rubber Cap For Face Plate	면판 고무마개	2	
A-7	01S011S-306H		Thread Take Up Cover	실채기 커버	1	
A-8	SC-0528-1230		Screw(9/64"n=40)	침나사	1	
A-9	01S013S-306H		Left Cover	좌측 커버	1	
A-10	01S014S-306H		Left Cover Gasket	좌측 커버 가스켓	1	
A-11	01S017S-306H		Rear Cover	후면 커버	1	
A-12	01S019S-306H		Y-Stepping Motor Cover	Y-스텝핑 모터 커버	1	
A-13	SC-A170-4124		Screw(M4×P0.7)	침나사	3	
A-14	01S021S-306H		Right Cover	우측 커버	1	
A-15	01S022S-306H		Right Cover Gasket	우측 커버 가스켓	1	
A-16	SC-0523-1230		Screw(3/16"n=28)	침나사	10	
A-17	91-001M-120D		Caution Sticker	경고 스티커	1	
A-18	01S025S-306H		Thread Guide(A) Ass'y	실안내(A) (조)	1	
A-19	01S027S-306H		Thread Guide(B)	실안내(B)	1	
A-20	SC-0122-1230		Screw(15/64"n=28)	침나사	1	
A-21	01-026A-3800		Thread Guide(L)	실안내(좌)	1	
A-22	SC-0120-1230		Screw(9/64"n=40)	침나사	3	
A-23	01S031S-306H		Thread Guide(R)	실안내(우)	1	
A-24	01S033S-306H		Arm Thread Guide	암 실안내 걸이(조)	1	
A-26	01-121A-8150		Thread Guide(U)	실안내(하)	1	
A-27	01S037S-306H		Silicon Tank Ass'y	실리콘 급유 탱크(조)	1Set	
A-28	01S038S-306H		Silicon Tank	실리콘 탱크	1	
A-29	01S039S-306H		Silicon Oil Window	실리콘 유창	1	
A-30	GP-039145-01		Silicon Felt	실리콘 급유 felt	1	
A-31	GP-013053-00		Felt Holder For Silicon Oil Supply	실리콘 급유 felt 잡이	1	
A-32	SC-0164-2700		Screw(11/64"n=40)	고정나사	1	
A-33	01S043S-306H		Safety Plate Ass'y	안전판(조)	1Set	
A-34	01S044S-306H		Safety Plate	안전판	1	
A-35	01S045S-306H		Safety Bracket	안전판 브라켓	1	
A-36	01S046S-306H		Safety Plate Holder	안전판 홀더	1	
A-37	01S047S-306H		Safety Plate Hinge Screw	안전판 단나사	1	
A-38	SN-0101-7400		Nut(11/64"n=40)	너트	1	
A-39	40-007W-1600		Washer	와셔	1	
A-40	01S050S-306H		Safety Plate Spring	안전판 스프링	1	
A-41	01S051S-306H		Safety Plate Spring Hook	안전판 스프링 걸이	1	
A-42	SN-0111-1600		Nut(3/16"n=28)	너트	1	
A-43	SC-0543-2302		Screw(11/64"n=40)	침나사	2	
A-44	40-004W-1600		Washer	와셔	2	
A-45	SN-0543-2302		Screw(11/64"n=40)	침나사	2	
A-46	GP-019553-00		Pause Switch	비상 스위치	1	
A-47	01S058S-306H		Pause Switch Bracket	비상 스위치 브라켓	1	
A-49	GP-014797-00		Top Cover	윗 뚜껑	1	
A-50	44-116M-7900		Oil Sticker	오일 스티커	2	
A-51	04-104R-1230		Arm Upper Part Rubber Cap	아암 상부 고무마개	2	
A-52	01-110R-1230		Needle Bar Rubber Cap	바늘대 고무마개	2	
A-53	01-042R-640L		Arm Left Part Rubber(L)	아암 좌측 고무마개(大)	2	
A-54	01-110R-1230		Arm Left Part Rubber Cap(M)	아암 좌측 고무마개(中)	1	
A-55	44-021R-7400		Arm Left Part Rubber Cap(S)	아암 좌측 고무마개(小)	7	
A-56	01S057S-306D		Motor Cover	모터 커버	1	
A-57	SC-0343-811H		Screw(15/64"n=28)	침나사	2	
A-58	SC-0183-2700		Screw(15/64"n=28)	침나사	1	
A-59	SC-0174-1230		Screw(11/64"n=40)	침나사	1	

Note: HS → Heavy Material (후물용)  
GS → General Material (일반용)

# A

## Machine Body (1) Arm & Machine Body Parts

### 외장 관계(1) 암 및 외장품 관계

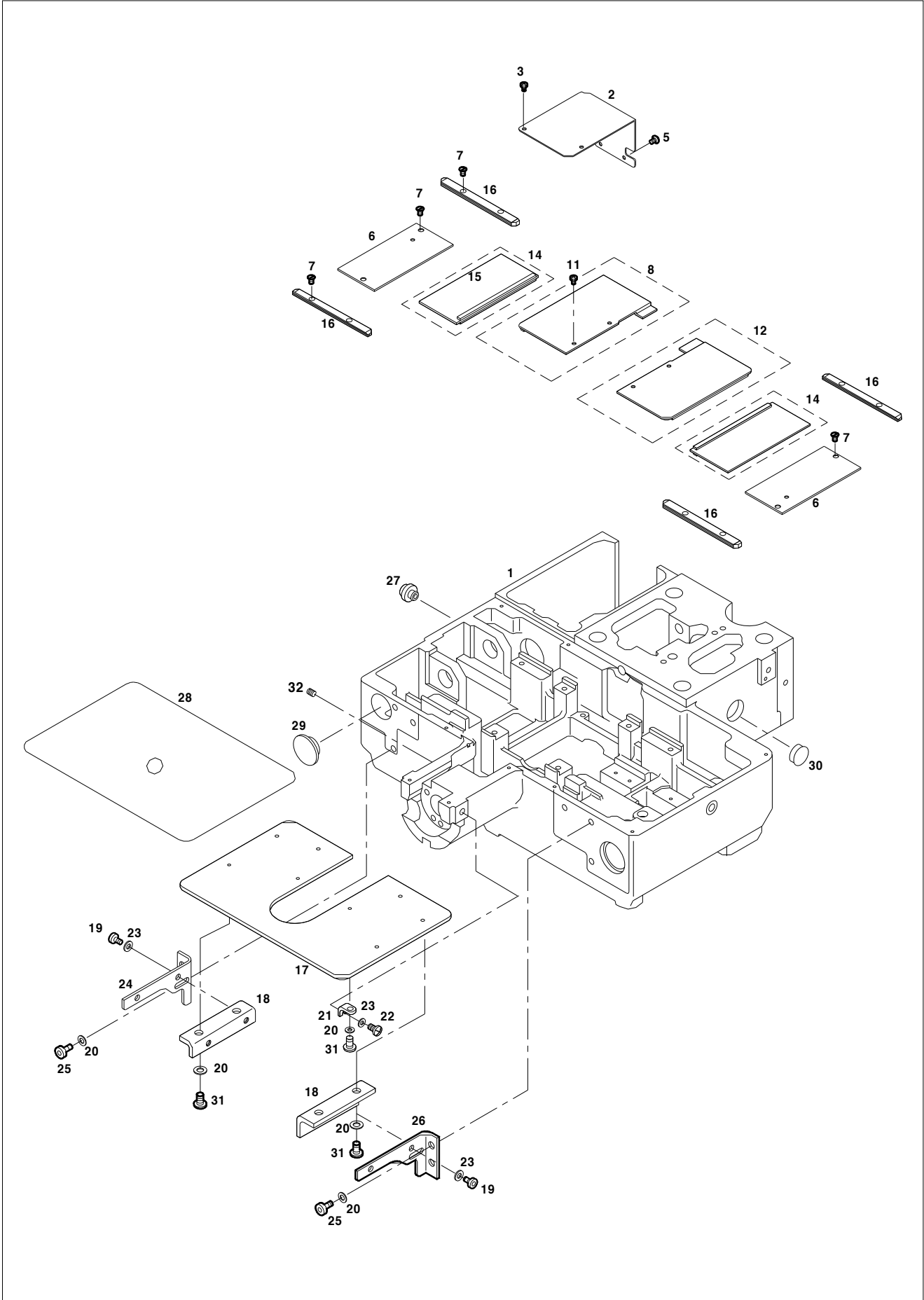




# B

## Machine Body (2) Bed & Machine Body Parts

### 외장 관계(2) 베드 및 외장품 관계

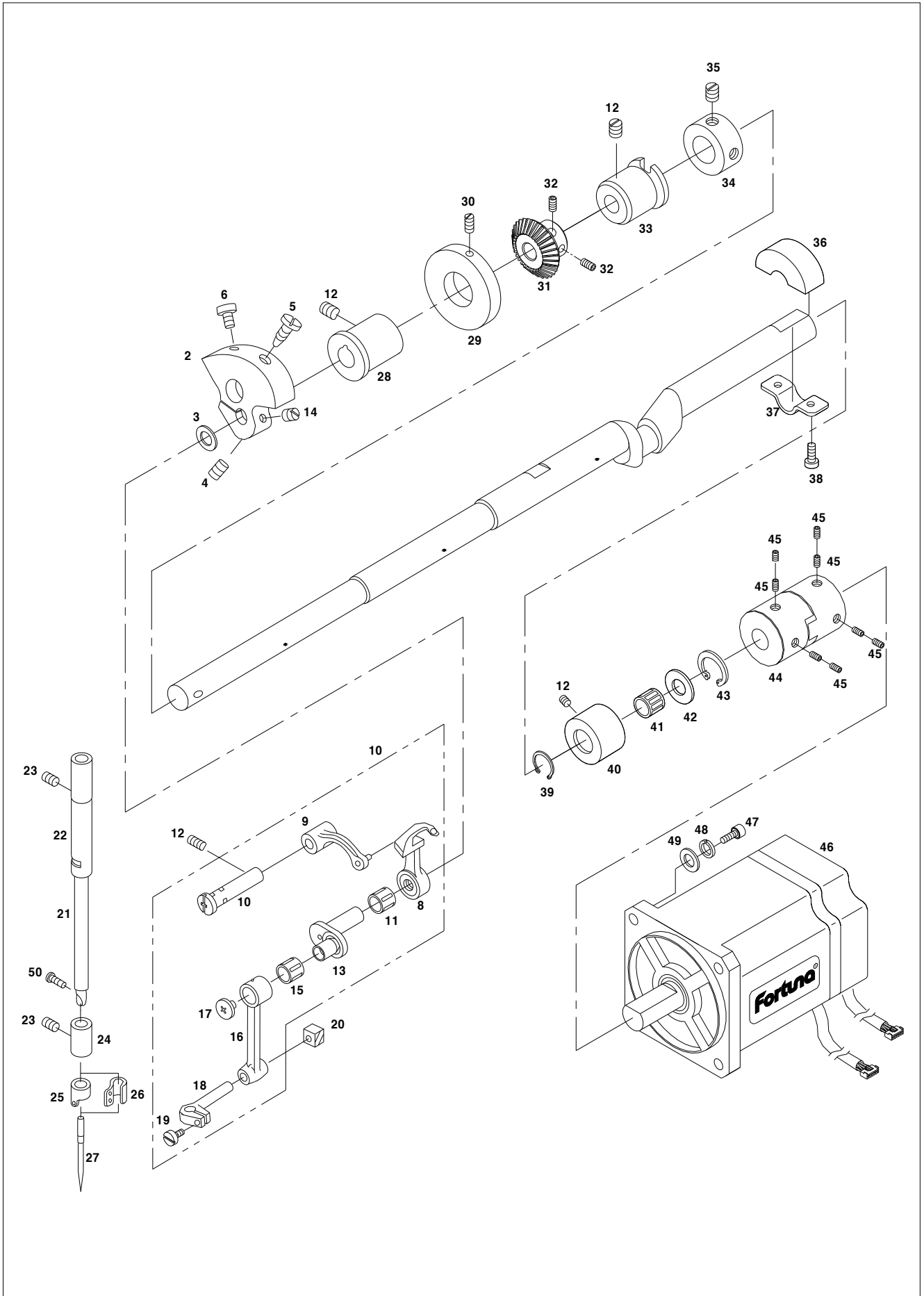




# C

## Upper Shaft Mechanism

### 상축 관계

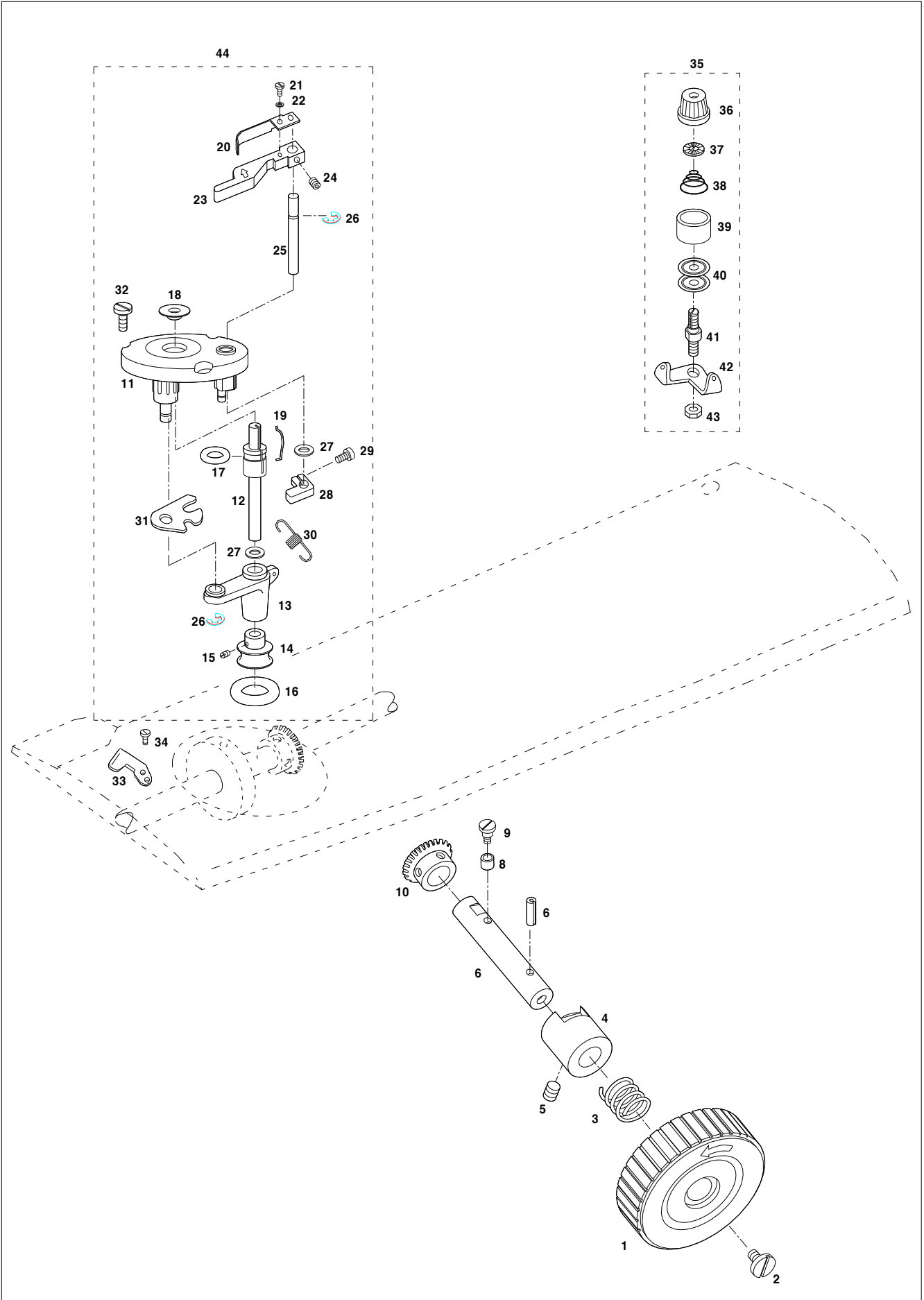




# D

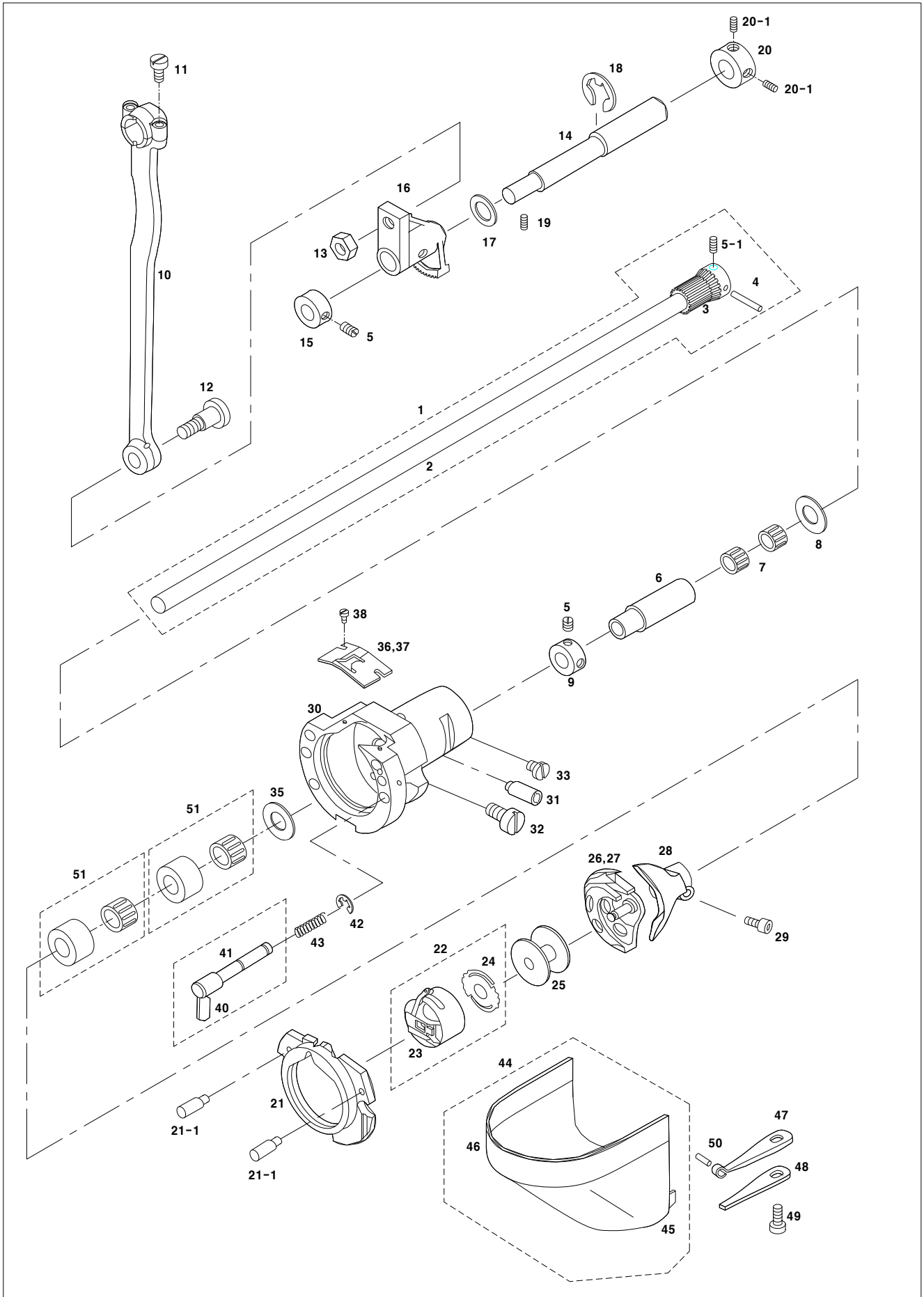
## Bobbin Winder & Hand Pulley Mechanism

### 실감기 및 핸드 풀리 관계

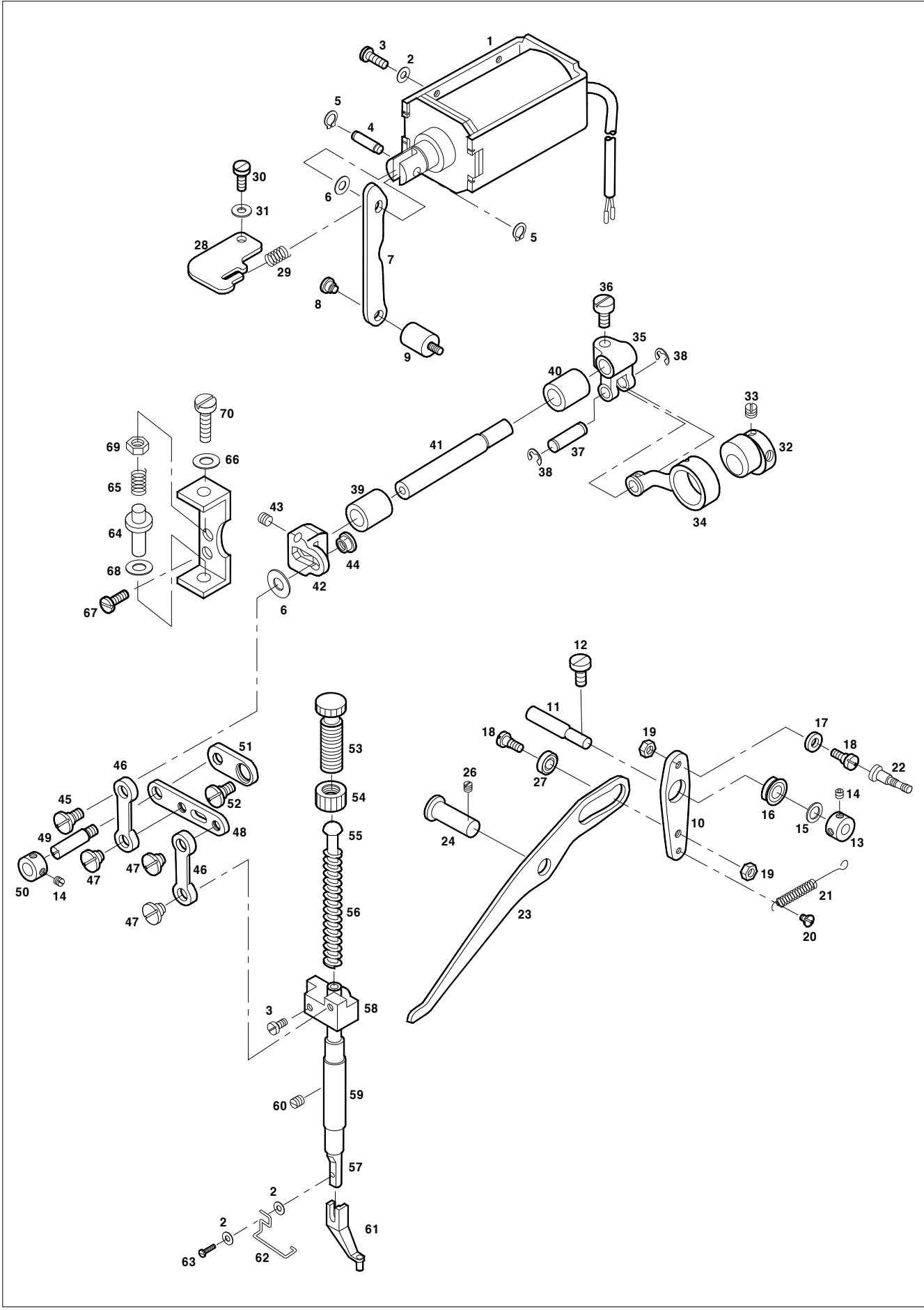




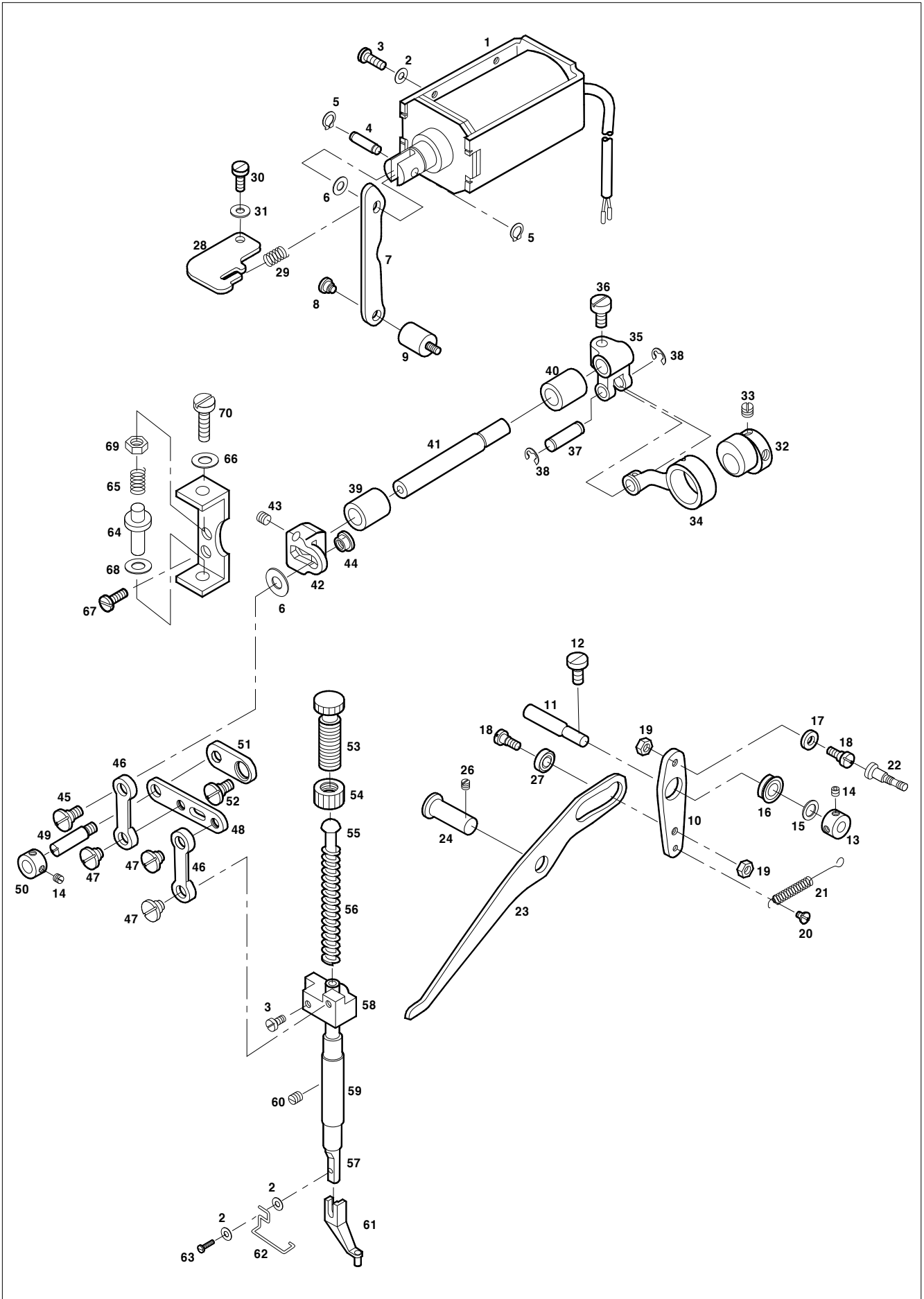




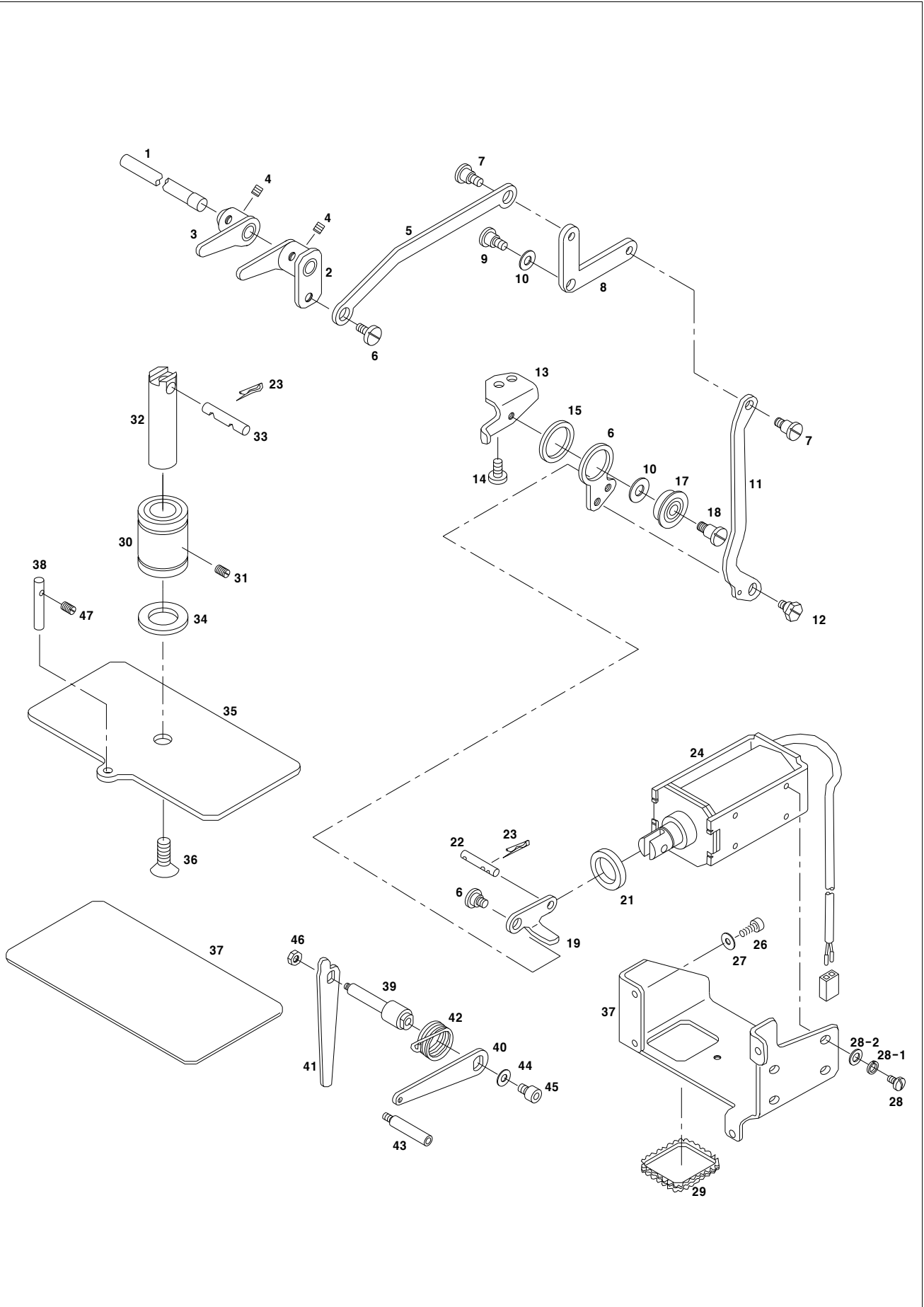




Ref. No.	Parts No.	Note	Name of Parts	품 명	Q'ty	Assembly No.
F-1	12-100A-PT12		Presser Solenoid Ass'y	노루발 솔레노이드(조)	1Set	
F-2	01-017W-1600		Washer	와셔	4	
F-3	SC-A174-4122		Screw(11/64"n=40)	침나사	4	
F-4	05S004S-306H		Solenoid Pin	솔레노이드 핀	1	F-1
F-5	05S005S-306H		Grip Ring	그립 링(호칭경5)	2	
F-6	09-034W-7400		Washer	와셔	1	
F-7	05S107S-306H		Lifting Link C	올림 링크 C	1	
F-8	05S008S-306H		Lifting Link C Hinge Screw	올림 링크 C 지지 단나사	1	
F-9	05S009S-306H		Lifting Link C Hinge Stud	올림 링크 C 지지 스테드	1	
F-10	05S110S-306H		Lifting Link B	올림 링크 B	1	
F-11	05S011S-306H		Lifting Link B Shaft	올림 링크 B 지지축	1	
F-12	SC-0523-1230		Screw(3/16"n=28)	침나사	1	
F-13	05S013S-306H		Lifting Link B Shaft Collar	올림 링크 B 지지 축 카라	1	
F-14	SC-0164-2700		Screw(11/64"n=40)	고정나사	4	
F-15	06-146W-7400		Washer	와셔	1	
F-16	05S016S-306H		Radial Bearing(F687ZZ)	베어링	1	
F-17	05S017S-306H		Lifting Link B Roller	올림 링크 B 로올러	1	
F-18	05S019S-306H		Lifting Link B Hinge Screw	올림 링크 B 로올러 단나사	2	
F-19	SN-0115-7400		Nut(3/16"n=32)	너트	2	
F-20	05S028S-306H		Lifting Link B Spring Hinge Screw	올림 링크 B 스프링 단나사	1	
F-21	05S027S-306H		Lifting Link B Spring	올림 링크 B 인장 스프링	1	
F-22	05S029S-306H		Spring Hook	스프링 걸이	1	
F-23	05S020S-306H		Lifting Link A	올림 링크 A	1	
F-24	05S021S-306H		Lifting Link A Hinge Shaft	올림 링크 A 힌지축	1	
F-26	SC-0164-2700		Screw(3/16"n=28)	고정나사	1	
F-27	05S024S-306H		Bearing(686)	베어링	1	
F-28	05S030S-306H		Presser Solenoid Stopper	노루발 솔레노이드 스토퍼	1	
F-29	05S033S-306H		Stopper Spring	스토퍼 스프링	1	
F-30	SC-0202-5050		Screw(3/16"n=28)	침나사	1	
F-31	10-020W-2700		Washer	와셔	1	
F-32	05S134S-306H		Presser Cam	노루발 구동 캠	1	
F-33	SC-A308-4517		Screw(1/4"n=40)	고정나사	2	
F-34	05S136S-306H		Presser Cam Connection Rod	노루발 구동 캠 연결 룯드	1	
F-35	05S037S-306H		Presser Fork Crank	노루발 포크 크랭크	1	
F-36	SC-0183-2700		Screw(15/64"n=28)	침나사	1	
F-37	05S039S-306H		Presser Cam Connection Rod Pin	노루발 구동 캠 연결 룯드 핀	1	
F-38	04-009C-3710		E-Ring	E 링 (호칭경5)	2	
F-39	05S141S-306H		Presser Shaft Bushing A	노루발 구동축 붓심 A	1	
F-40	05S142S-306H		Presser Shaft Bushing B	노루발 구동축 붓심 B	1	
F-41	05S143S-306H		Presser Shaft	노루발 구동축	1	
F-42	05S144S-306H		Presser Adjusting Arm	노루발 조절 아암	1	
F-43	SC-0317-2700		Screw(15/64"n=28)	고정나사	1	
F-44	SN-000085-00		Presser Adjusting Arm Nut	노루발 조절 아암 너트	1	
F-45	GP-023632-00		Presser Adjusting Arm Hinge Screw	노루발 조절 아암 단나사	1	
F-46	05S149S-306H		Presser Link	노루발 링크	2	
F-47	GP-023633-00		Presser Link Hinge Screw	노루발 링크 단나사	3	
F-48	05S153S-306H		Presser Driving Link	노루발 운동 링크	1	
F-49	05S054S-306H		Presser Driving Link Hinge Screw	노루발 운동 링크 고정 단나사	1	
F-50	10S114S-306H		Presser Driving Link Collar	노루발 운동 링크 카라	1	
F-51	05S151S-306H		Position Link	위치 링크	1	
F-52	05S052S-306H		Position Link Hinge Screw	위치 링크 고정 단나사	1	
F-53	SC-0339-1230		Presser Adjusting Screw	압력 조절 나사	1	
F-54	05-002C-2500		Nut For Presser Adjusting Screw	압력 조절 나사 침너트	1	
F-55	05S062S-306H		Presser Adjusting Bar	압력 조절 봉	1	
F-56	05S061S-306H		Presser Adjusting Spring	압력 조절 스프링	1	
F-57	05-101A-1230		Presser Bar	누름대	1	
F-58	GP-036623-00		Presser Bar Holder	누름대 잡이	1	







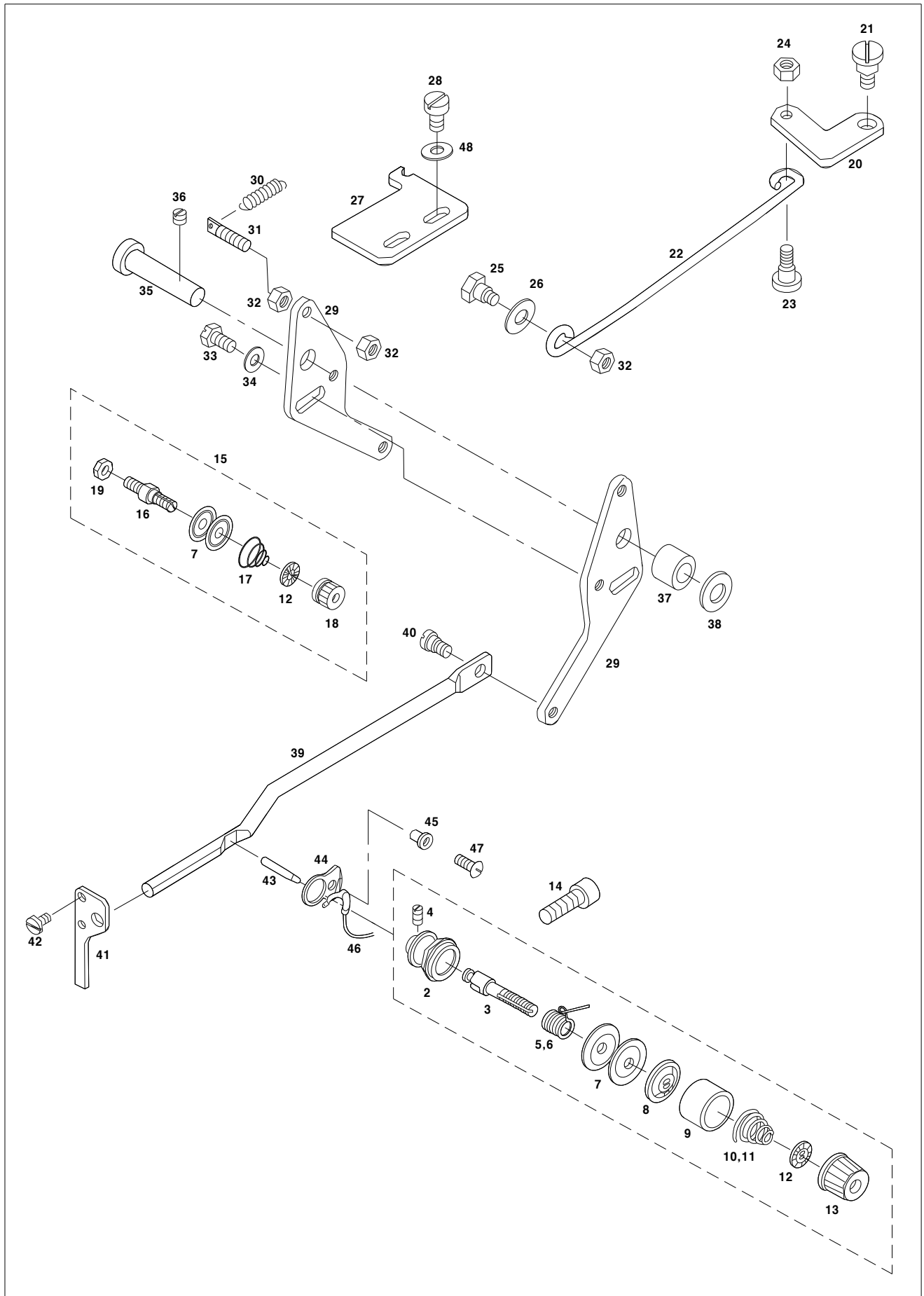






# Thread Release & Thread Tension Mechanism

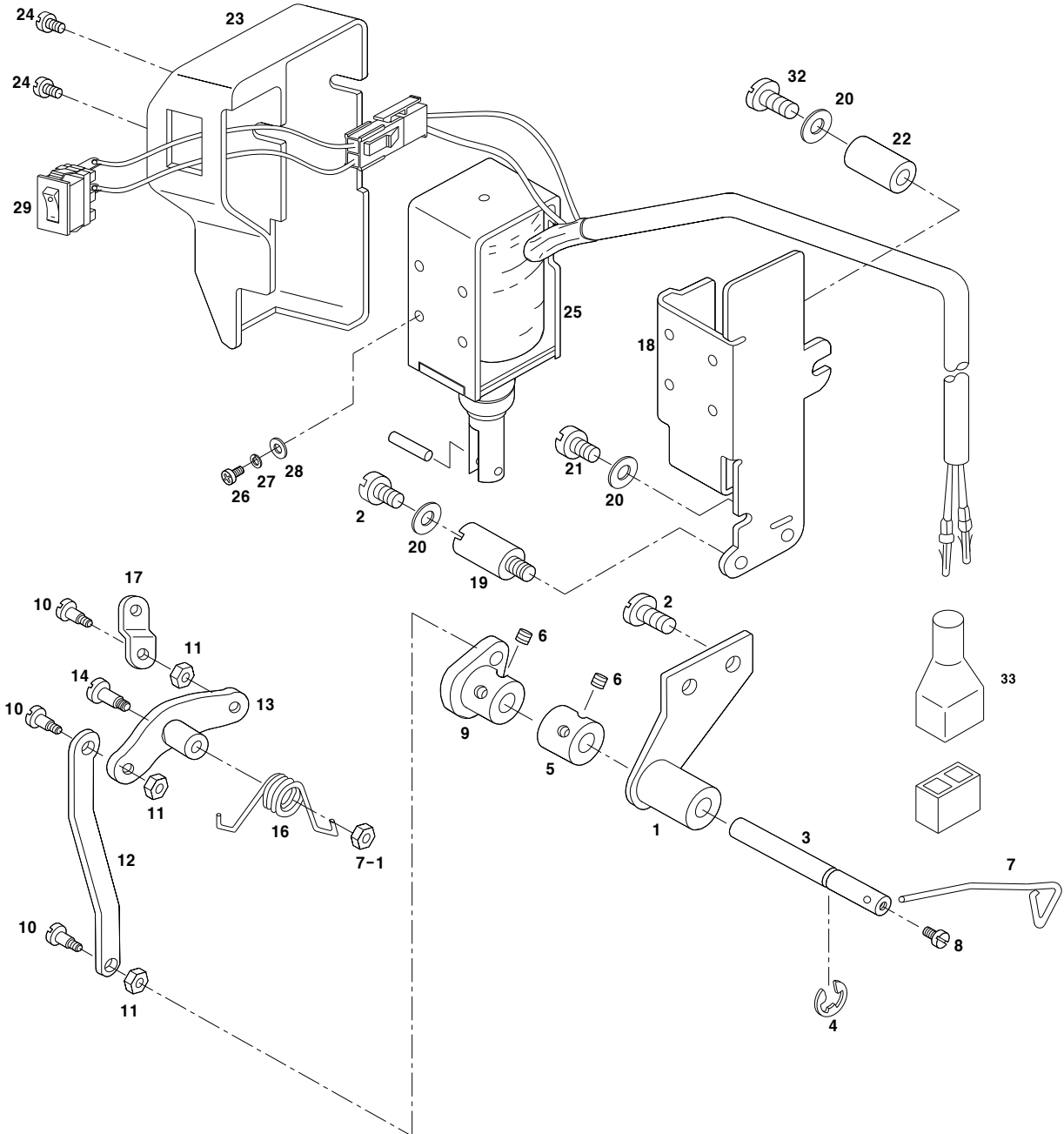
실긋추기 및 실 장력 조절 관계





# Wiper Mechanism

## 와이퍼 관계

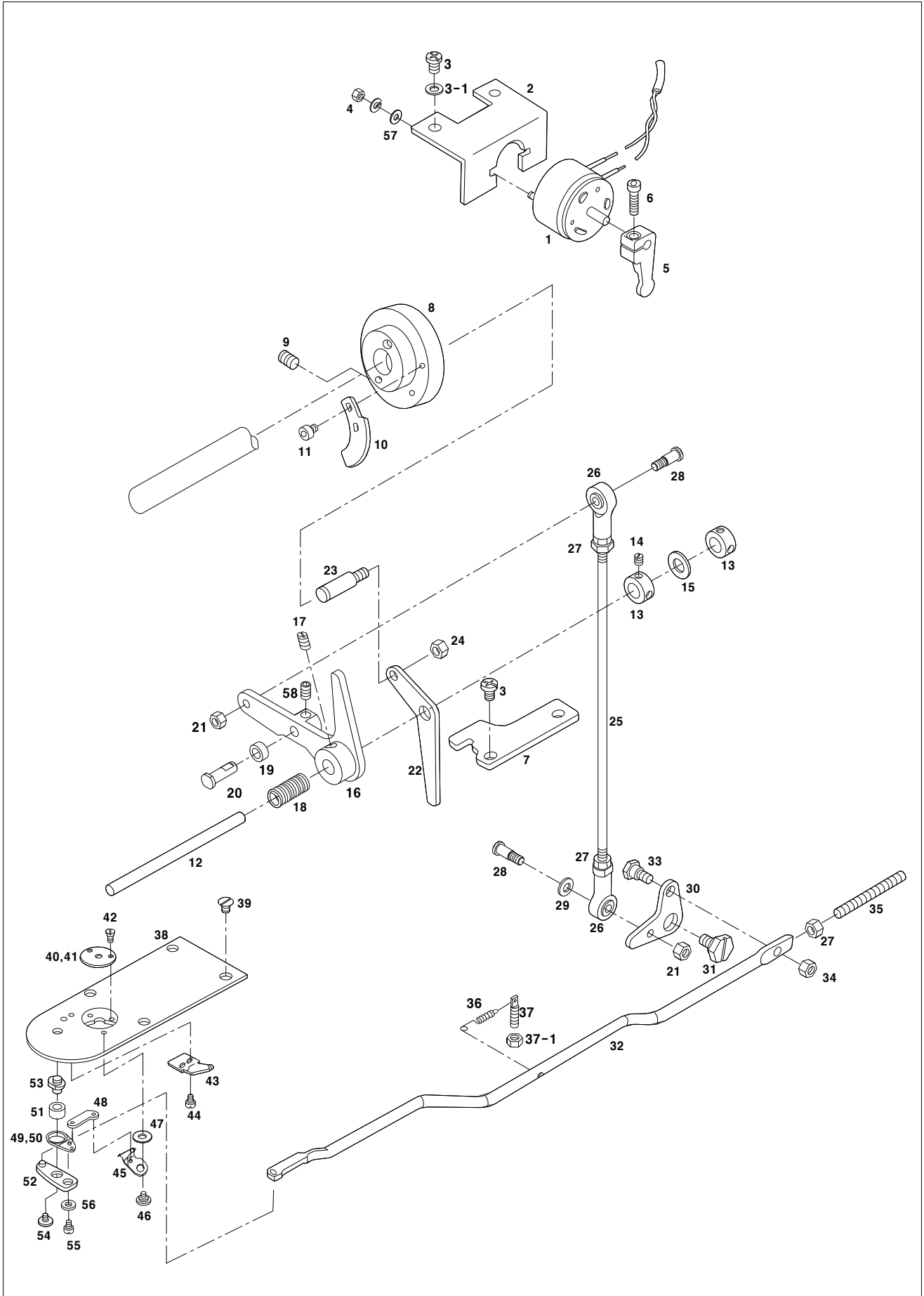




# J

## Thread Trimming Mechanism

### 사절 관계





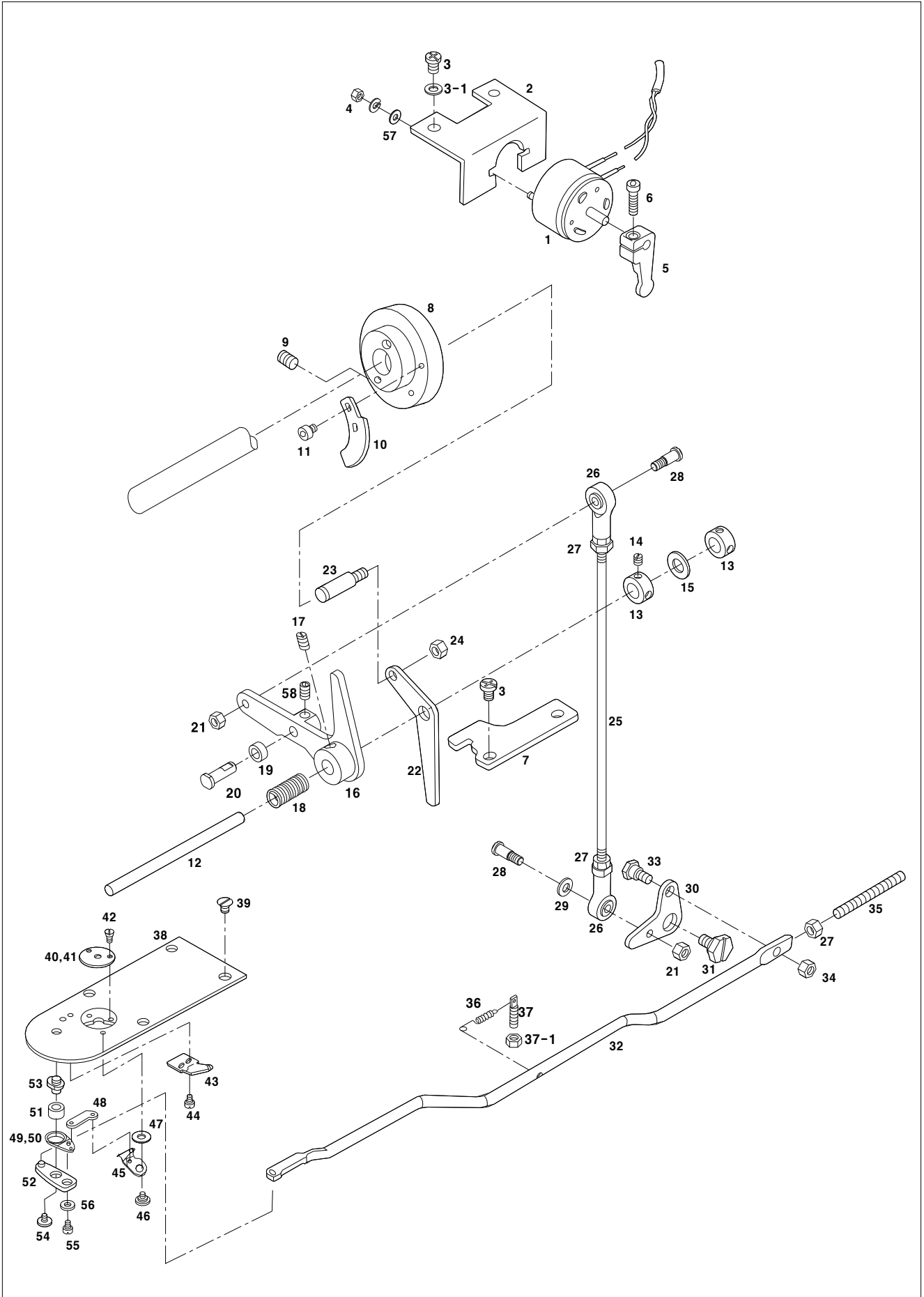
Ref. No.	Parts No.	Note	Name of Parts	품 명	Q'ty	Assembly No.
J-1	12-0000-PT13		Thread Trimming Solenoid Ass'y	사철 솔레노이드(조)	1Set	
J-2	10S002S-306H		Thread Trimming Solenoid Bracket	사철 솔레노이드 브라켓	1	
J-3	SC-0202-5050		Screw(3/16"n=28)	침나사	4	
J-3-1	10-020W-2700		Stopper Washer	스토퍼 짐와셔	4	
J-4	SN-0105-3400		Nut(3/16"n=28)	너트	2	
J-5	GP-033265-00		Rotating Link For 1	사철 솔레노이드 회전 링크	1	
J-6	10S006S-306H		Screw(M4×P0.7)	침나사	1	
J-7	GP-016822-02		Thread Trimming Driving Link Stopper	사철 구동 링크 스토퍼	1	
J-8	GP-007692-00		Thread Trimming Cam	사철 캠	1	
J-9	SC-A308-4517		Screw(1/4"n=40)	고정나사	2	
J-10	GP-015639-00		Thread Release Notch	실 늦추기 노치	1	
J-11	SC-0211-7500		Screw(M4×P0.7)	침나사	2	
J-12	10S113S-306H		Thread Trimming Shaft	사철 축	1	
J-13	10S114S-306H		Thread Trimming Shaft Collar	사철 축 카라	2	
J-14	SC-0164-2700		Screw(15/64"n=28)	고정나사	2	
J-15	10S017S-306H		Rubber Washer for 12	사철 축 고무 와셔	1	
J-16	GP-021747-01		Thread Trimming Driving Link Ass'y	사철 구동 링크(조)	1Set	
J-17	SC-0317-2700		Screw(15/64"n=28)	고정나사	1	
J-18	10S022S-306H		Spring for 12	사철 축 스프링	1	
J-19	10S023S-306H		Thread Trimming Cam Roller	사철 캠 로울러	1	
J-20	PN-000338-00		Thread Trimming Cam Roller Shaft	사철 캠 로울러 축	1	
J-21	SN-0101-1600		Nut(11/64"n=40)	너트	2	
J-21-1	SN-0115-7400		Opener Nut	오프너 너트	1	
J-22	10S026S-306H		Thread Release Lever	실늦추기 레버	1	
J-23	PN-000233-01		Thread Release Lever Pin	실늦추기 레버 핀	1	
J-24	SN-0115-7400		Nut(15/64"n=40)	너트	1	
J-25	10S029S-306H		Thread Trimming Connecting Rod	사철 연결 로드	1	
J-26	10-220A-8577		Rod End(R)	Rod End "우"	2	
J-27	08069SN-9311		Nut(M4×P0.8)	너트(도금)	3	
J-28	GP-022418-00		Hinge Screw For 25	사철 연결 로드 단나사	2	
J-29	10-020W-2700		Washer	와셔	1	
J-30	10S135S-306H		Thread Trimming Connecting Link	사철 연결 링크	1	
J-31	10S036S-306H		Hinge Screw For 30	사철 연결 링크 단나사	1	
J-32	10S037S-306H		Thread Trimming Connecting Bar	사철 연결봉	1	
J-33	10S038S-306H		Hinge Screw For 32	사철 연결봉 단나사	1	
J-34	SN-0119-1230		Nut(3/16"n=28)	너트	1	
J-35	SC-001051-00		Link Stopper Screw	링크 스토퍼 나사	1	
J-36	10S064S-306H		Spring For 32	사철 연결봉 스프링	1	
J-37	10-019S-7507		Spring Hooker	스프링 걸이	1	
J-37-1	SN-0101-1600		Spring Hooker Shaft Nut	스프링 걸이 축 나사 너트	1	
J-38	GP-021183-00		Needle Plate	침판	1	
J-39	SC-000568-00		Screw(11/64"n=40)	침나사	4	
J-40	10S042S-306H		Needle Plate Cover(H)	침판 커버(후물용)	1	
J-41	10S043S-306G		Needle Plate Cover(G)	침판 커버(일반용)	1	
J-42	SC-001083-00		Screw(M4×P0.5)	침나사	2	
J-43	10S045S-306H		Fixed Mes	고정메스	1	
J-44	10S046S-306H		Screw(9/64"n=40)	침나사	2	
J-45	10S047S-306H		Moving Mes	동메스	1	
J-46	10S048S-306H		Hinge Screw For Moving Mes	동메스 단나사	1	
J-47	10S049S-306H		Washer(t=0.4)	와셔(0.4)		
	10S050S-306H		Washer(t=0.5)	와셔(0.5)		
	10S051S-306H		Washer(t=0.6)	와셔(0.6)		
	10S052S-306H		Washer(t=0.7)	와셔(0.7)		
J-48	10S053S-306H		Moving Mes Link	동메스 링크	1	
J-49	10S154S-306H		Thread Trimming Lever "B"(H)	사철레버 "B"(후물용)	1	
J-50	GP-009841-00		Thread Trimming Lever "B"(G)	사철레버 "B"(일반용)	1	
J-51	10S056S-306H		Thread Trimming Lever Ring	사철레버 링	1	

Note: HS → Heavy Material (후물용)  
GS → General Material (일반용)

# J

## Thread Trimming Mechanism

### 사절 관계

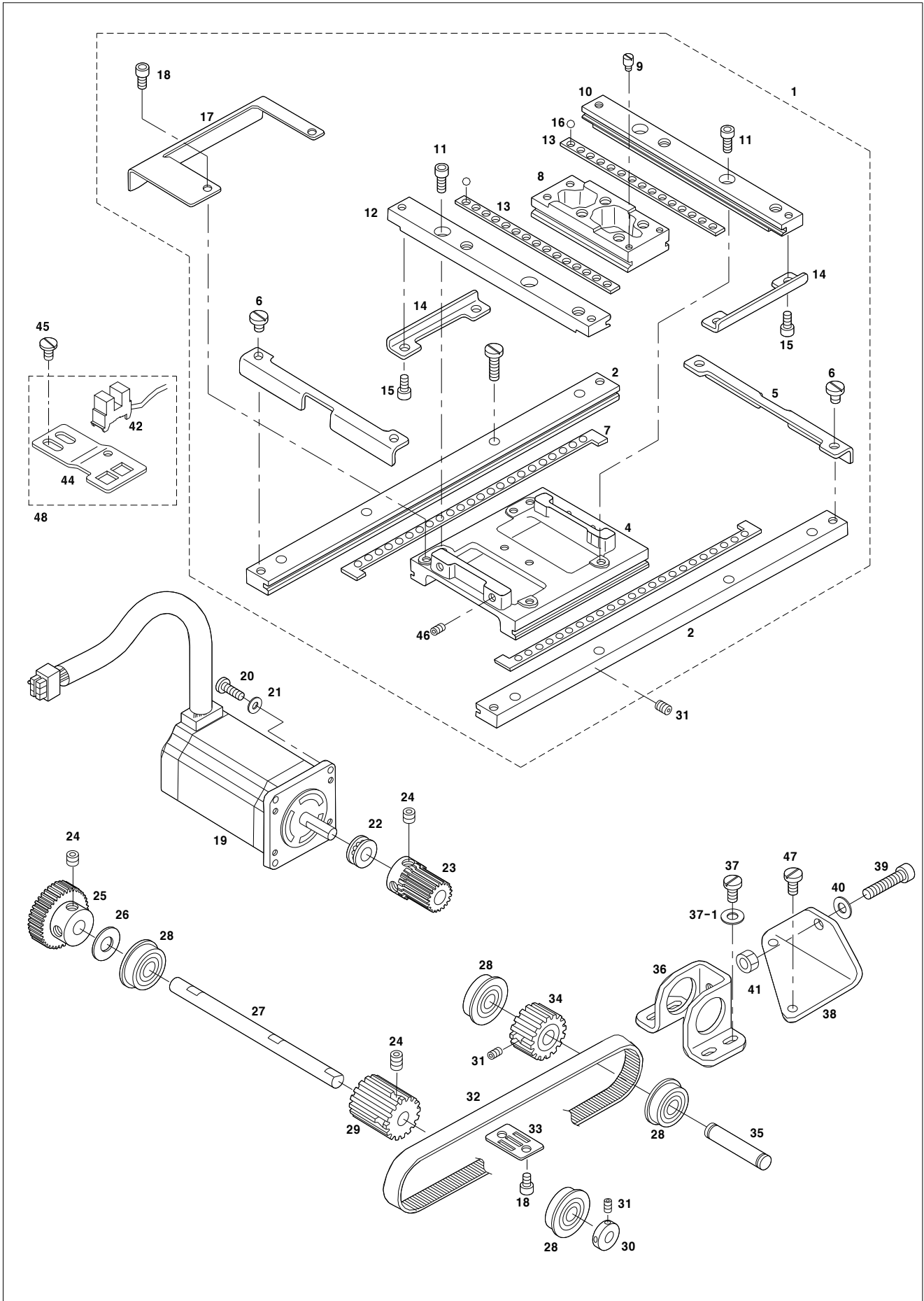






## X-Y Mechanism (1) X-Moving Mechanism

X-Y 관계(1) X-이송 관계

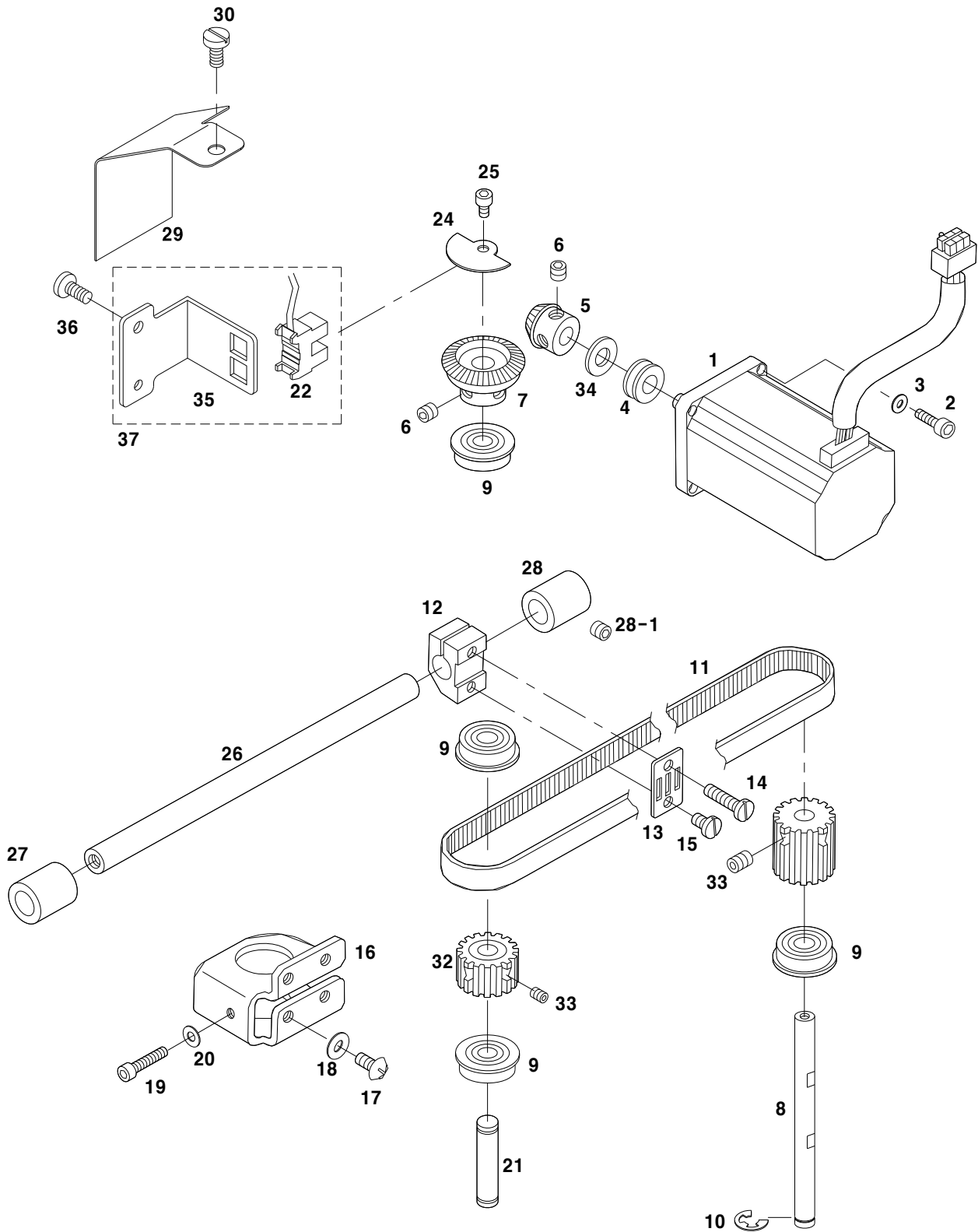






# X-Y Mechanism (1) Y-Moving Mechanism

X-Y 관계(1) Y-이송 관계

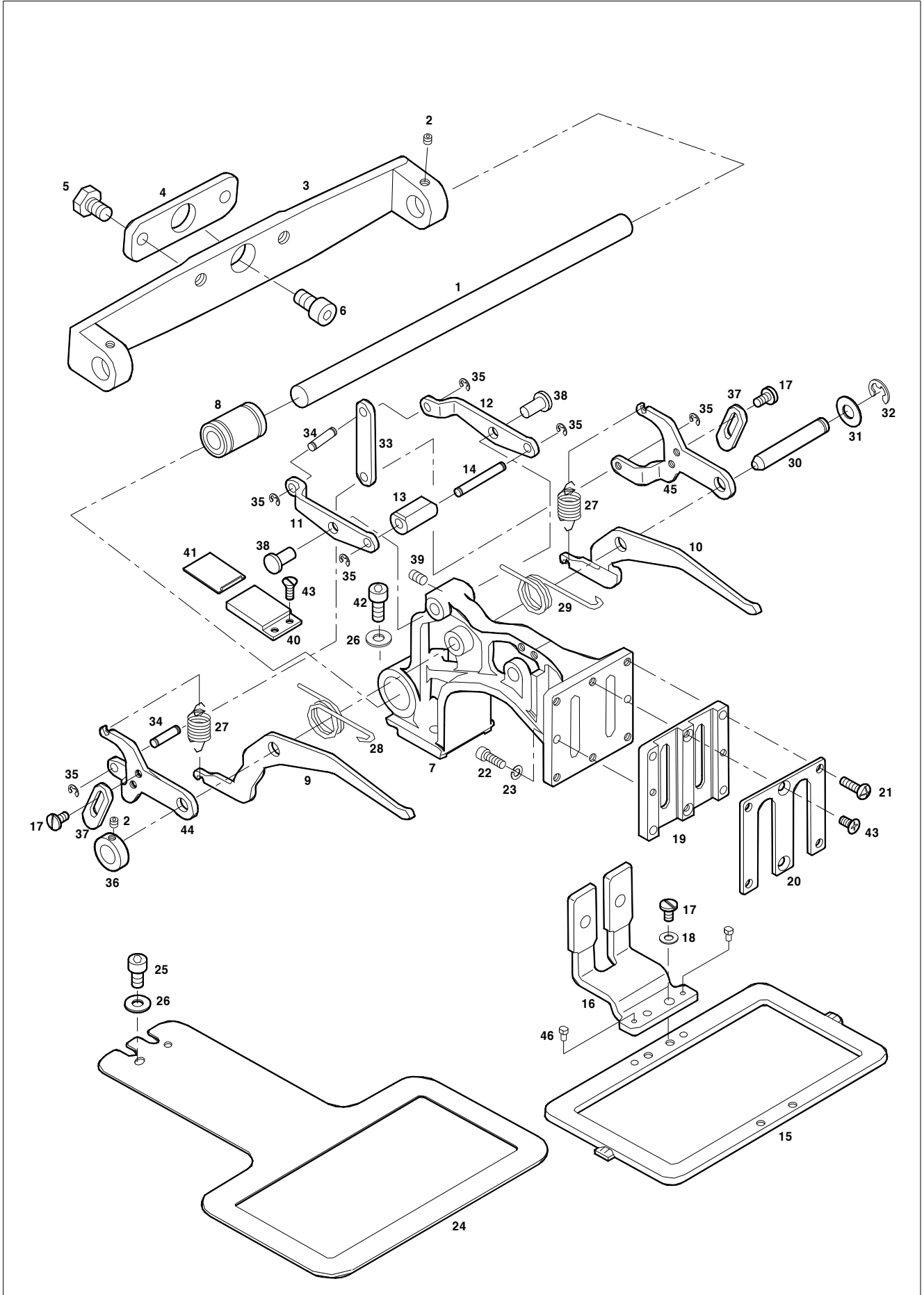




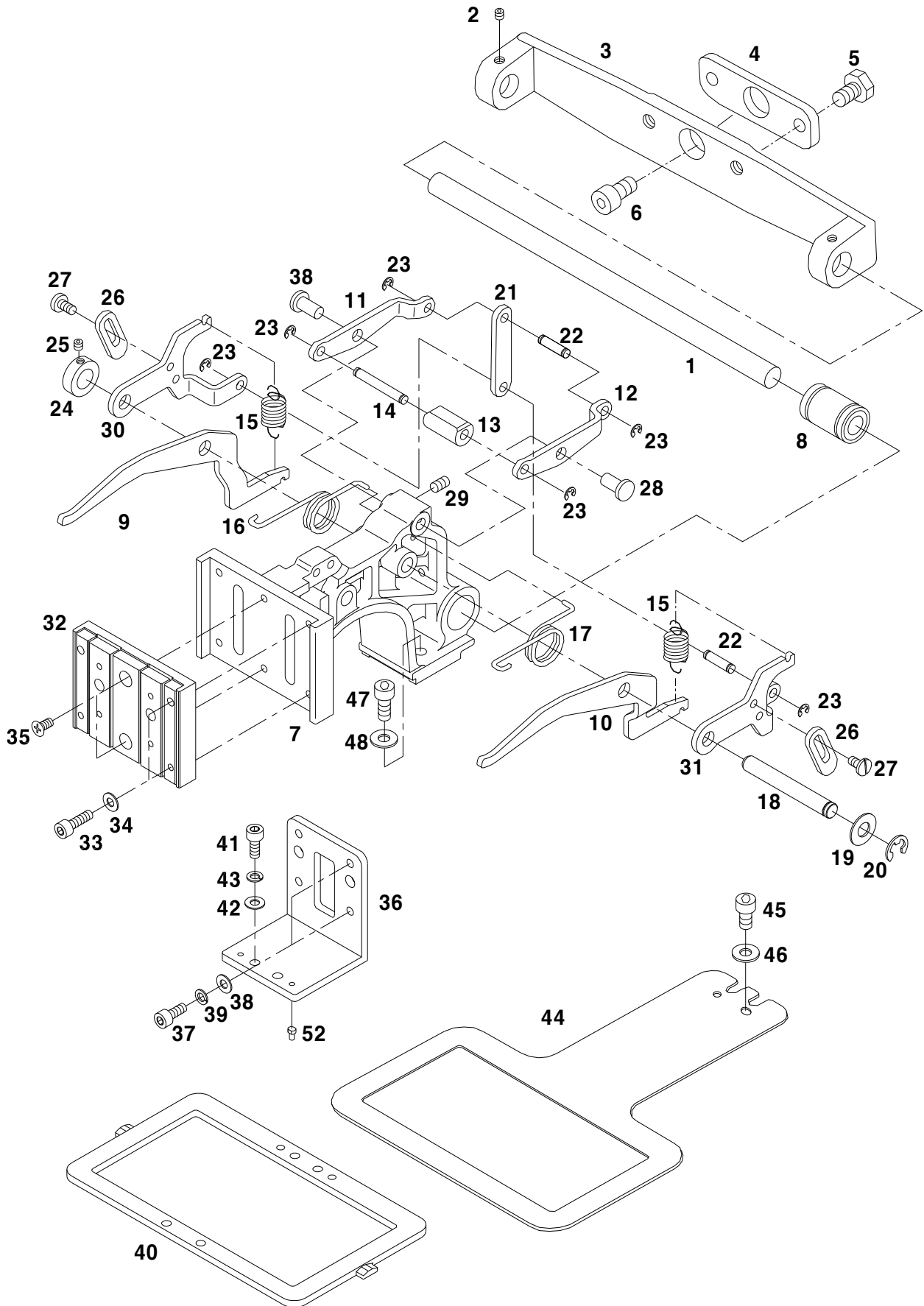
# M

## Feed Mechanism

### 피이드 관계

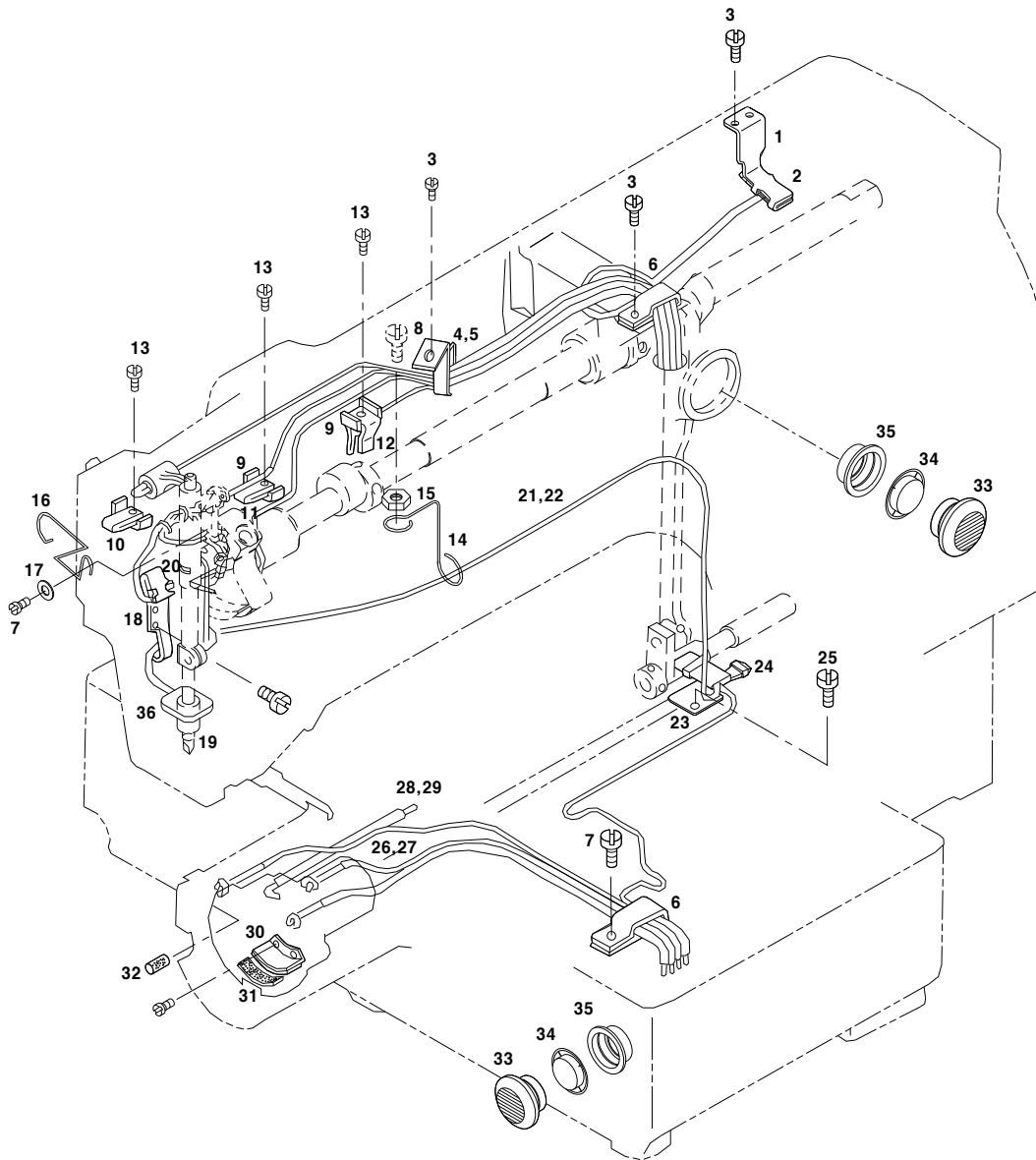




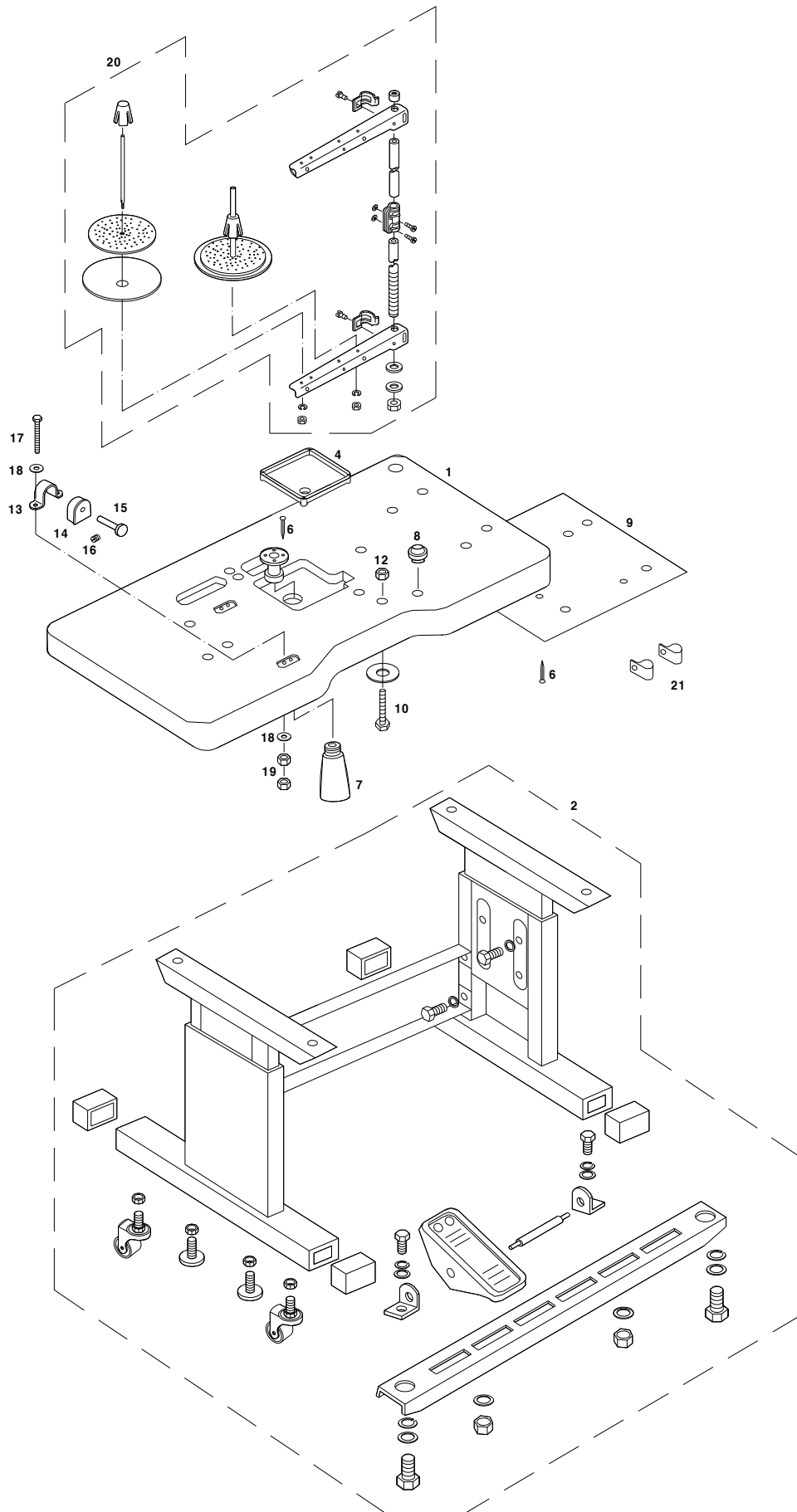










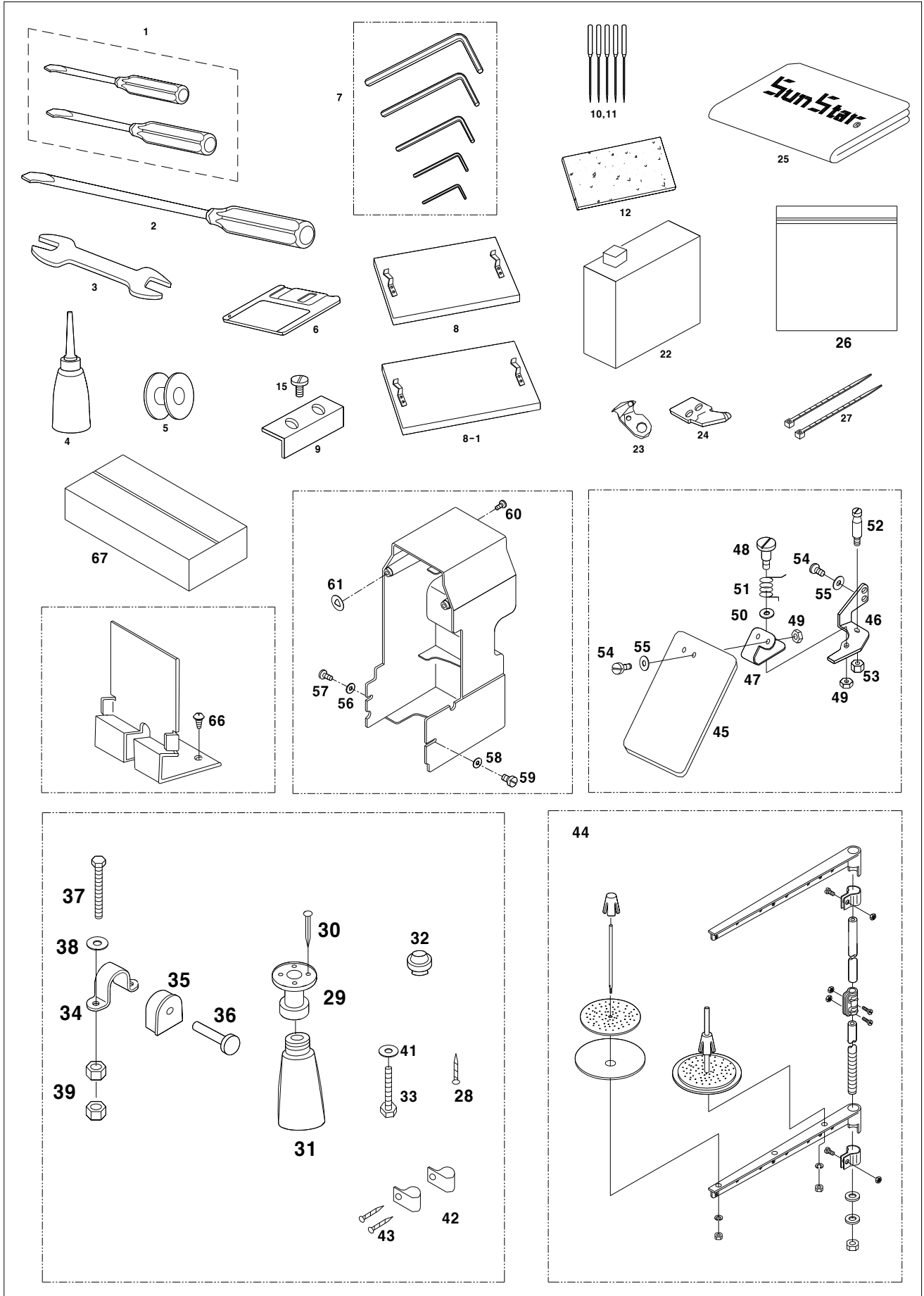




# P

## Accessories Mechanism

### 액세서리 관계

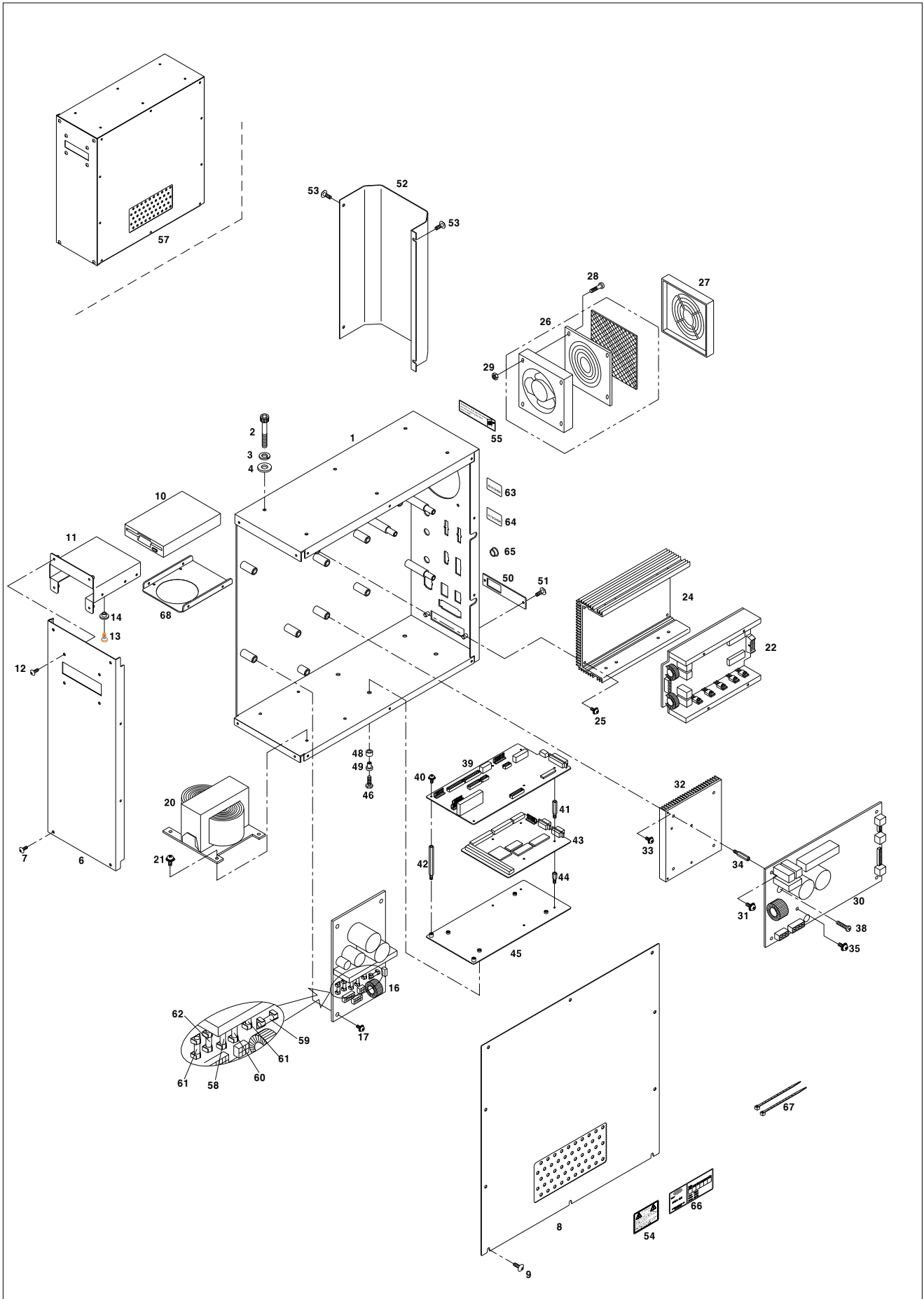


Ref. No.	Parts No.	Note	Name of Parts	품 명	Q'ty	Assembly No.
P-1	91-003C-1230		Driver(S), (M)	드라이버(小), (中)	1	
P-2	91-002C-1230		Driver(L)	드라이버(大)	1	
P-3	91S004S-306H		Spaner(9×10)	스패너	1	
P-4	91-011C-1230		Oiler	오일 주유기	1	
P-5	07S026S-306H		Bobbin	보빈	2	
P-6	46S001S-306H		Floppy Disc	플로피 디스켓	1	
P-7	91-001C-2700		L-Shape Wrench	L-렌치(2mm)	1	
	91-004C-2700		L-Shape Wrench	L-렌치(2.5mm)	1	
	91-003C-2700		L-Shape Wrench	L-렌치(3mm)	1	
	91-001C-3800		L-Shape Wrench	L-렌치(4mm)	1	
	91-002C-2700		L-Shape Wrench	L-렌치(5mm)	1	
P-8	91S015S-306H		Plastic Blank Plate Ass'y	보조판(조)	1Set	
P-8-1	AS-000317-00		Plastic Blank Plate Ass'y(1507)	보조판(조)(1507전용)	1	
P-9	91S012S-306H		Plastic Plate Stopper	보조판 스톱퍼	1	
P-10			Needle(DP×17 #18)	바늘	5	
P-11			Needle(DP×5 # 14)	바늘	5	
P-12	91S014S-306H		Sponge	스폰지	1	
P-15	91S013S-306H		Screw(11/64"n=40)	침나사	2	
P-22	GP-022450-00		Bottle of Oil	오일통	1	
P-23	10S047S-306H		Moving Mes	동메스	1	
P-24	10S045S-306H		Fixed Mes	고정메스	1	
P-25	91S119S-306H		Head Cover	미싱커버	1	
P-26	91-001C-1230		Accessory Bag	액세서리 백	1	
P-27	01A143S-811H		Tie	케이블 타이	7	
P-28			Screw Nail	나사 못	4	
P-29	90S008S-306H		Bed Base	오일통 받이	1	
P-30			Nail	고정 못	10	
P-31	91-002C-7400		Oiler	오일 저장통	1	
P-32	90S010S-306H		Custion Rubber	쿿션 고무	2	
P-33	90S013S-306H		Bolt(M8×ℓ65)	볼트	2	
P-34	01S122S-306H		Hinge	힌지 쇠	2	
P-35	01S123S-306H		Hinge Rubber	힌지 쇠 고무	2	
P-36	01S124S-306H		Hinge Pin	힌지쇠 핀	2	
P-37	01S126S-306H		Bolt(M8×ℓ60)	볼트	4	
P-38	01S128S-306H		Washer	와셔	4	
P-39	01S127S-306H		Nut	너트	8	
P-41	90S014S-306H		Washer	레이블 결합와셔	2	
P-42	90S017S-306H		Cable Holder	케이블 잡이	2	
P-43	91-002S-1067		Nail	못나사	2	
P-44	GP-022624-00		Thread Stand Ass'y	실때꿨이(조)	1Set	
P-45	01S044S-306H		Safety Plate	안전판	1	
P-46	01S045S-306H		Safety Bracket	안전판 브라켓	1	
P-47	01S046S-306H		Safety Plate Holder	안전판 홀더	1	
P-48	01S047S-306H		Safety Plate Hinge Screw	안전판 단나사	1	
P-49	SN-0101-7400		Nut(11/64"n=40)	너트	2	
P-50	40-007W-1600		Washer	와셔	1	
P-51	01S050S-306H		Safety Plate Spring	안전판 스프링	1	
P-52	01S051S-306H		Safety Plate Spring Hook	안전판 스프링 걸이	1	
P-53	SN-0111-1600		Nut(3/16"n=28)	너트	1	
P-54	SC-0543-2302		Screw(11/64"n=40)	침나사	1	
P-55	40-004W-1600		Washer	와셔	1	
P-56	01S128S-306H		Washer	와셔	1	
P-57	SC-A174-4122		Screw(15/64"n=28)	침나사	1	
P-58	10-020W-2700		Washer	와셔	1	
P-59	SC-0183-2700		Screw(11/64"n=40)	침나사	1	
P-60	SC-0343-3800		Screw(15/64"n=28)(도금)	침나사	2	
P-66	12-003M-PT10		Screw	OP박스 스탠드 침나사	2	
P-67	99S003S-306H		Inner Box	인너박스	1	

# Q

## Control Box Mechanism

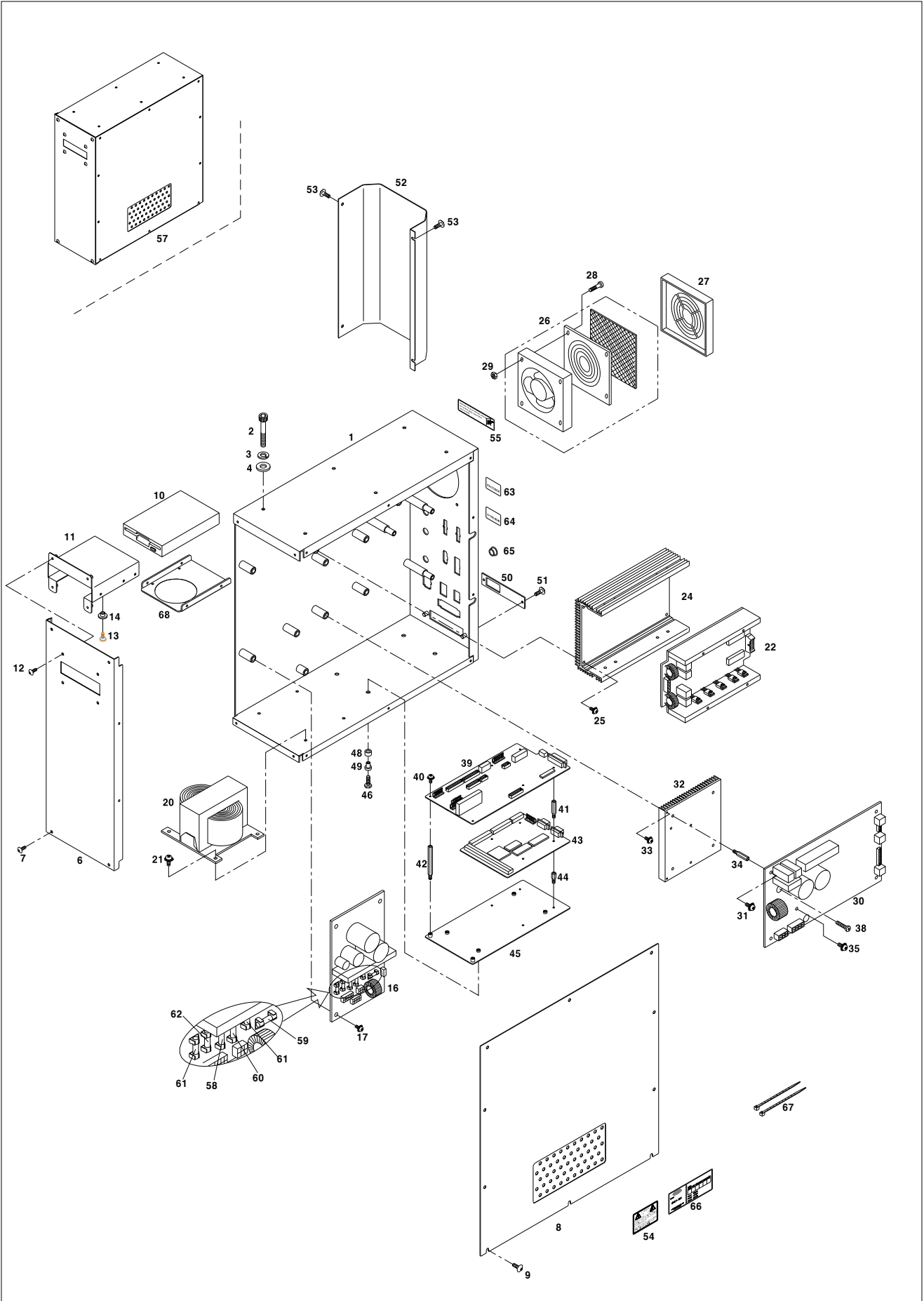
### 컨트롤 박스 관계



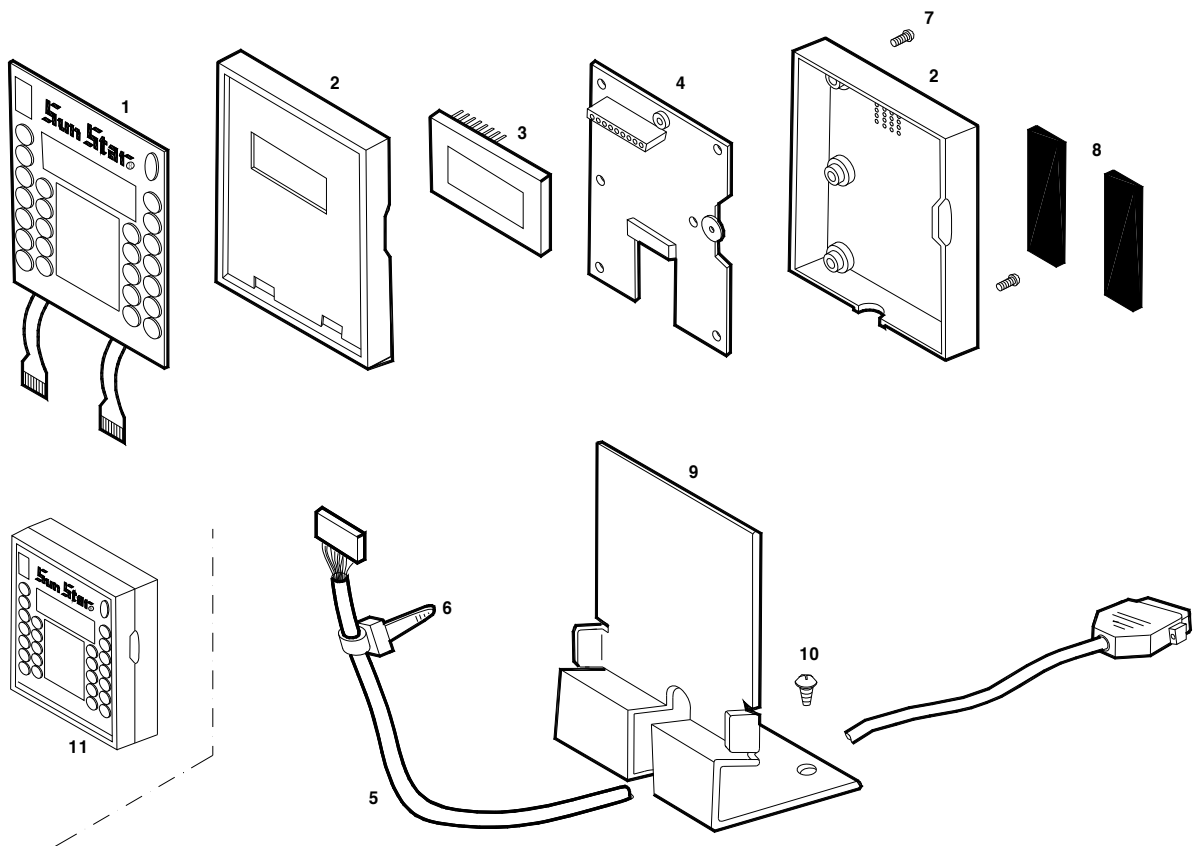




Ref. No.	Parts No.	Note	Name of Parts	품 명	Q'ty	Assembly No.
Q-1	10-001A-PT01		Control Box	컨트롤 박스	1	
Q-2	10-001M-PT02		Bolt Control Box(M6×L45)	컨트롤 박스 조임 볼트(M6×L45)	6	
Q-3	10-003S-SW66		Spring Washer Control Box	컨트롤 박스 조임 스프링 와셔	6	
Q-4	91-001C-PT10		Flat Washer Control Box	컨트롤 박스 조임 평 와셔	6	
Q-6	10-002A-PT01		Front Cover Control Box	컨트롤 박스 전면 커버	1	
Q-7	10-003M-PT01		Screw Control Box	전면 커버 조임 나사	4	
Q-8	10-003A-PT01		Cover Control Box	컨트롤 박스 커버	1	
Q-9	10-003M-PT01		Screw Cover	컨트롤 박스 커버 조임 나사	8	
Q-10	EP-000074-00		Floppy Disc Drive	플로피 디스켓 드라이브	1	
Q-11	02-010A-PT10		Barcket Floppy Disc Drive	플로피 디스켓 브라켓	1	
Q-12	10-003M-PT01		Screw Floppy Disc Drive Bracket	플로피 디스켓 드라이브 브라켓 조임 나사	4	
Q-13	10-073S-3701		Screw Ass'y (M3×L10)	플로피 디스켓 조임 나사(조)	4Set	
Q-14	10-109C-3710		Isolation Bushing	절연 부싱	4	
Q-16	02-0000-PT18		Power Board Ass'y	파워보드(조)	1Set	
Q-17	SC-000683-00		Screw Ass'y (M4×L10)	파워보드 조임 나사(조)(M4×L10)	4Set	
Q-20	10-104A-PT18		Transformer	트랜스 포머	1	
Q-21	07-025S-3701		Screw Ass'y	트랜스 포머 조임 나사(조)	4Set	
Q-22	BD-000582-00		Step Board	스텝보드	1	
Q-24	10-104A-PT10		X-Y Board Radiator	X-Y 보드 방열판	1	
Q-25	SC-000683-00		Screw(M4×L10)	방열판 첩나사	4	
Q-26	EP-000291-00		Fan Ass'y	송풍기(조)	1Set	
Q-27	01-001B-CPT2		Fan Cover	송풍기 커버	1	
Q-28	01-002M-AU12		Bolt Fan (M4×0.7 L=35)	송풍기 조임 볼트	4	
Q-29	09-041S-3701		Nut Fan(M4)	송풍기 조임 너트	4	
Q-30	BD-000296-06		Main Driving Board Ass'y	주축 보드(조)	1Set	
Q-31	10-002S-SW66		Screw Ass'y For Main Driving Board (M3×0.5 L=7)	주축 보드 조임 볼트(조)	5Set	
Q-32	10-115A-PT10		Radiator Main	주축 방열판	1	
Q-33	SC-000683-00		Screw Ass'y (M4×L10)	주축 방열판 조임 나사(조)	4Set	
Q-34	10-012M-PT10		Stud Main Driving Board (3-5-15)	주축 보드 스테드(3-5-15)	2	
Q-35	SC-000683-00		Screw IPM (M4×0.7 L=10)	IPM 조임 나사(조)	2Set	
Q-38	10-003M-PT10		Screw Bridge Diode(M4×L16)	브릿지 다이오드 조임 나사	1	
Q-39	BD-000239-00		I/O Board Ass'y	I/O 보드(조)	1Set	
Q-40	SC-001099-00		Screw Ass'y I/O Board(M3×L7)	I/O 보드 조임 나사(조)	5Set	
Q-41	03-010A-PT10		Stud (3-5-37)	I/O 보드 스테드 (3-5-37)	4	
Q-42	03-011A-PT10		Stud (3-5-42)	I/O 보드 스테드 (3-5-42)	2	
Q-43	BD-000208-07	1306	CPU Board Ass'y	CPU 보드(조)	1Set	
	BD-000210-07	1507	CPU Board Ass'y	CPU 보드(조)	1Set	
Q-44	08-002M-SW67		Stud CPU P.C.B (3-5-10)	CPU 보드 스테드(3-5-10)	4	
Q-45	10-003B-PT10		Connecting Plate I/O & CPU	I/O, CPU 연결판	1	
Q-46	15-022S-1000		Screw Connecting Plate	I/O, CPU 연결판 조임나사	4	
Q-48	10-006M-PT10		Isolation Bushing "B"	절연부싱"B"	4	
Q-49	10-005M-PT10		Isolation Bushing "A"	절연부싱"A"	4	
Q-50	GP-038188-00		Cover CPU P.C.B	CPU, P.C.B 커버	1	
Q-51	10-003M-PT01		Screw Ass'y For CPU P.C.B Cover	CPU, P.C.B 커버 조임 나사(조)	2Set	
Q-52	10-008A-PT10		Cover Connectors	컨넥터 커버	1	
Q-53	10-003M-PT01		Screw Ass'y For Connectors Cover	컨넥터 커버 조임 나사(조)	4Set	
Q-54	GP-011049-00		Sticker Caution	고전압 위험 스티커	1	
Q-55	01-004S-BT01		Sticker Replacing Filter	필터 교환 스티커	1	
Q-57	22-1811-PT01		Control Box Ass'y	컨트롤 박스 (조)	1Set	
Q-58	01-001C-ZIZA		Fuse 7A 250V	휴즈 7A	1	
Q-59	01-002C-ZIZA		Fuse 5A 250V	휴즈 5A	1	
Q-60	04-005C-ZIZA		Fuse 8A 250V	휴즈 8A	1	
Q-61	05-003B-AU10		Fuse 0.5A 250V	휴즈 0.5A	2	
Q-62	10-001C-PT01		Fuse 3.15A 250V	휴즈 3.15A	1	
Q-63	04-001S-PT10		Encoder Sticker	엔코더 스티커	1	
Q-64	04-002S-PT10		Synchro Sticker	싱크로 스티커	1	
Q-65	09-025R-SC53		Rubber Cap	고무마개	1	





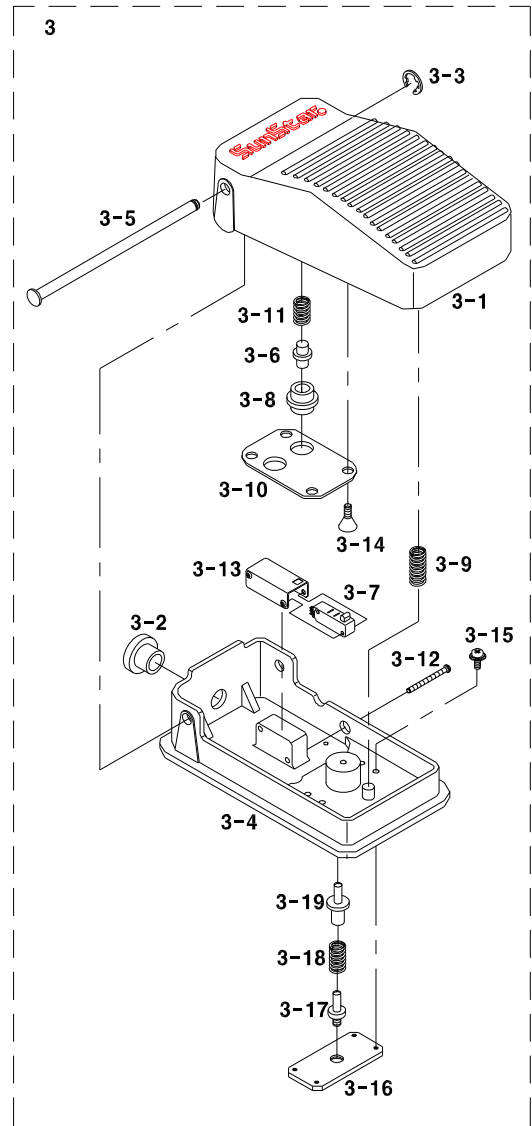
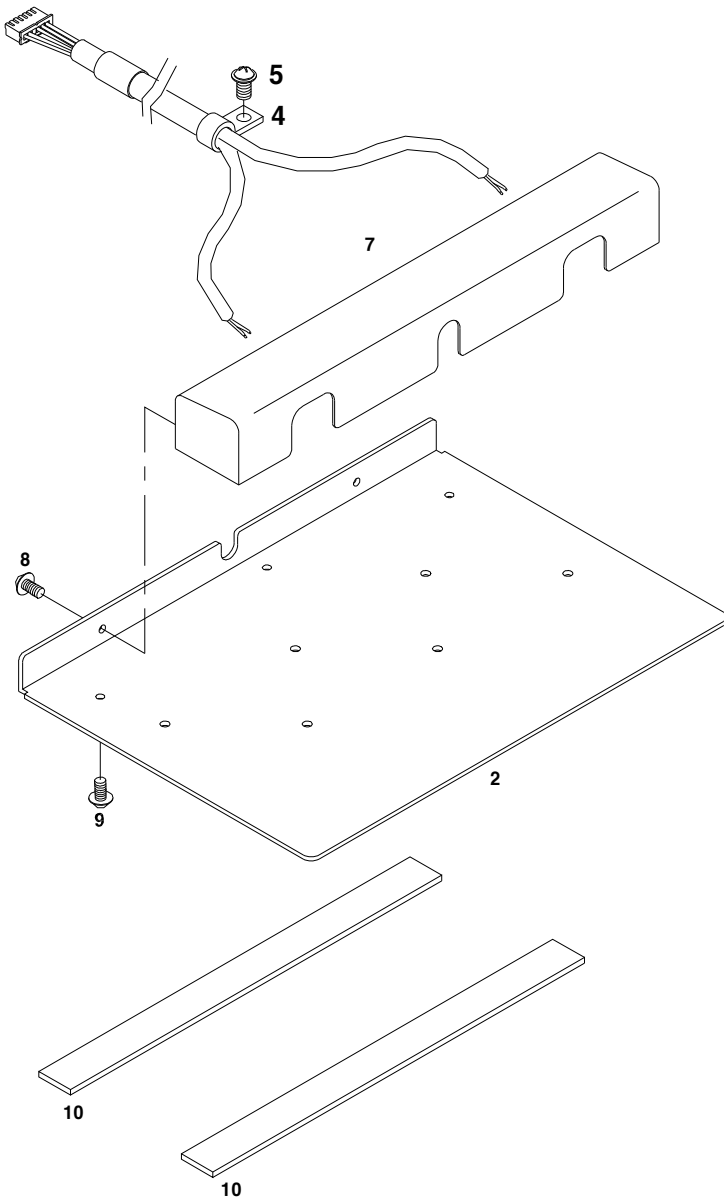
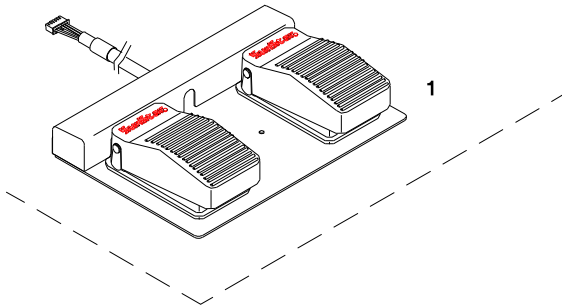




# S

## Pedal Mechanism

### 페달 관계

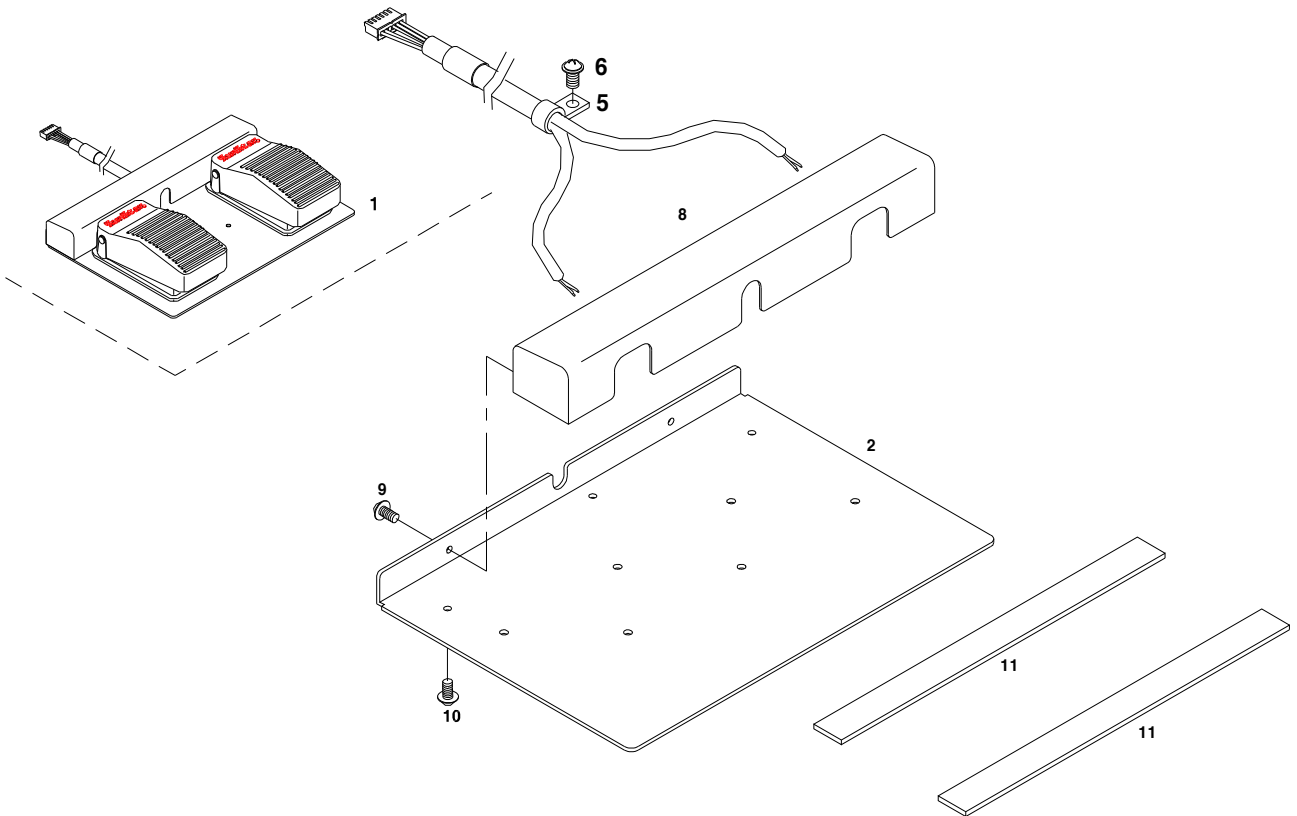
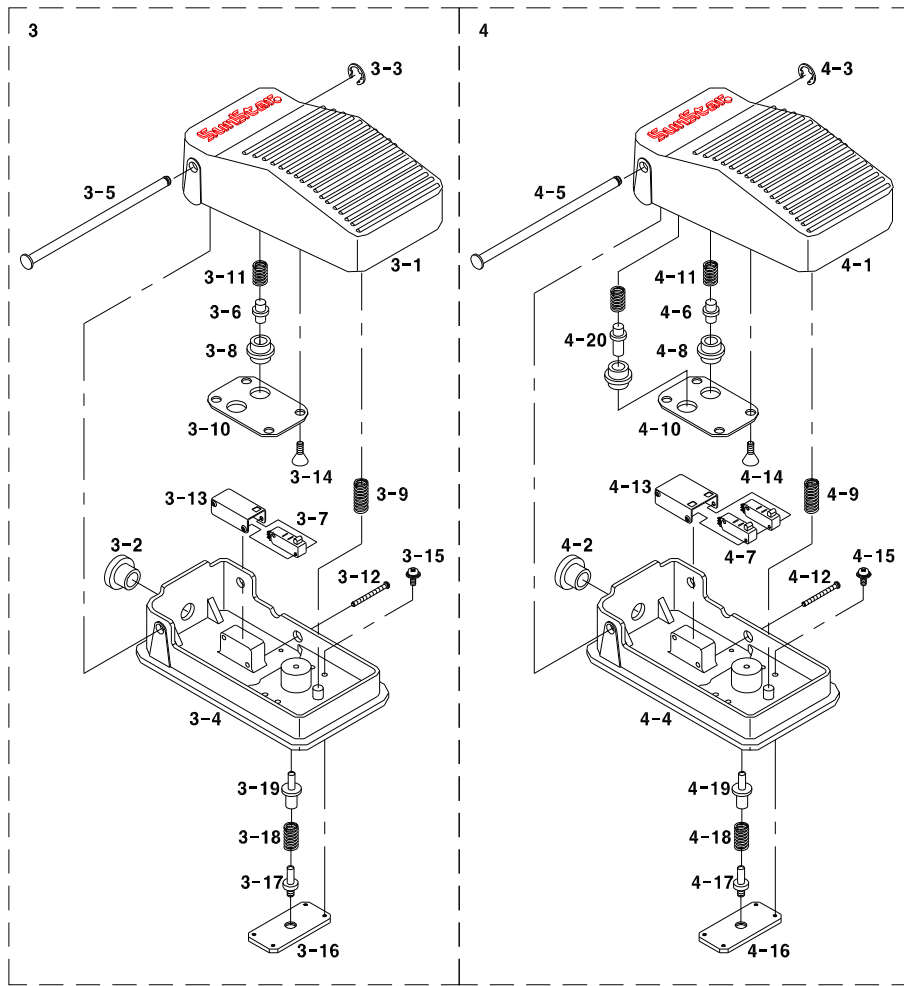




# S

## Pedal Mechanism

### 페달 관계



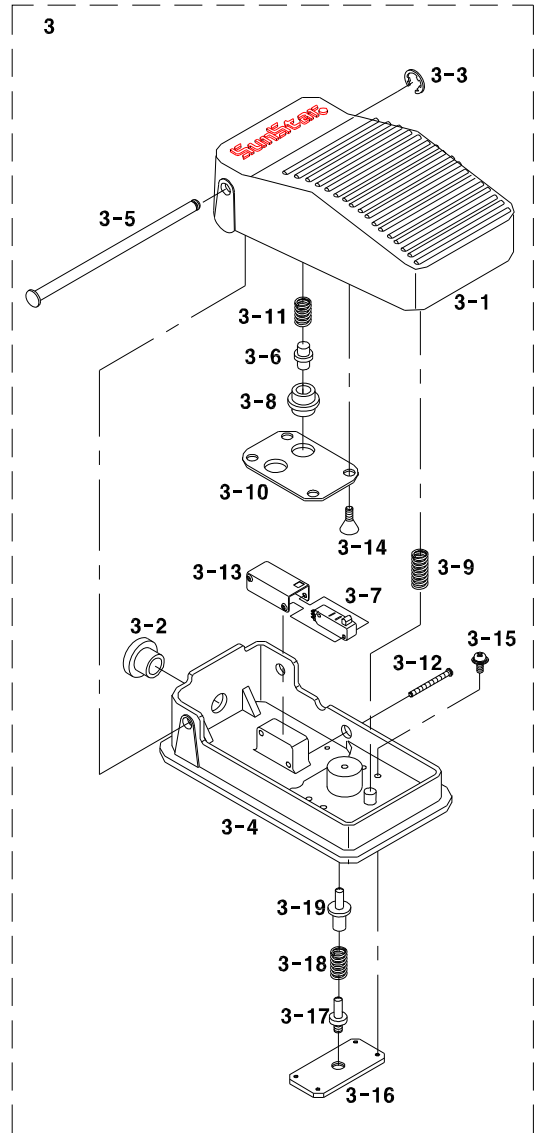
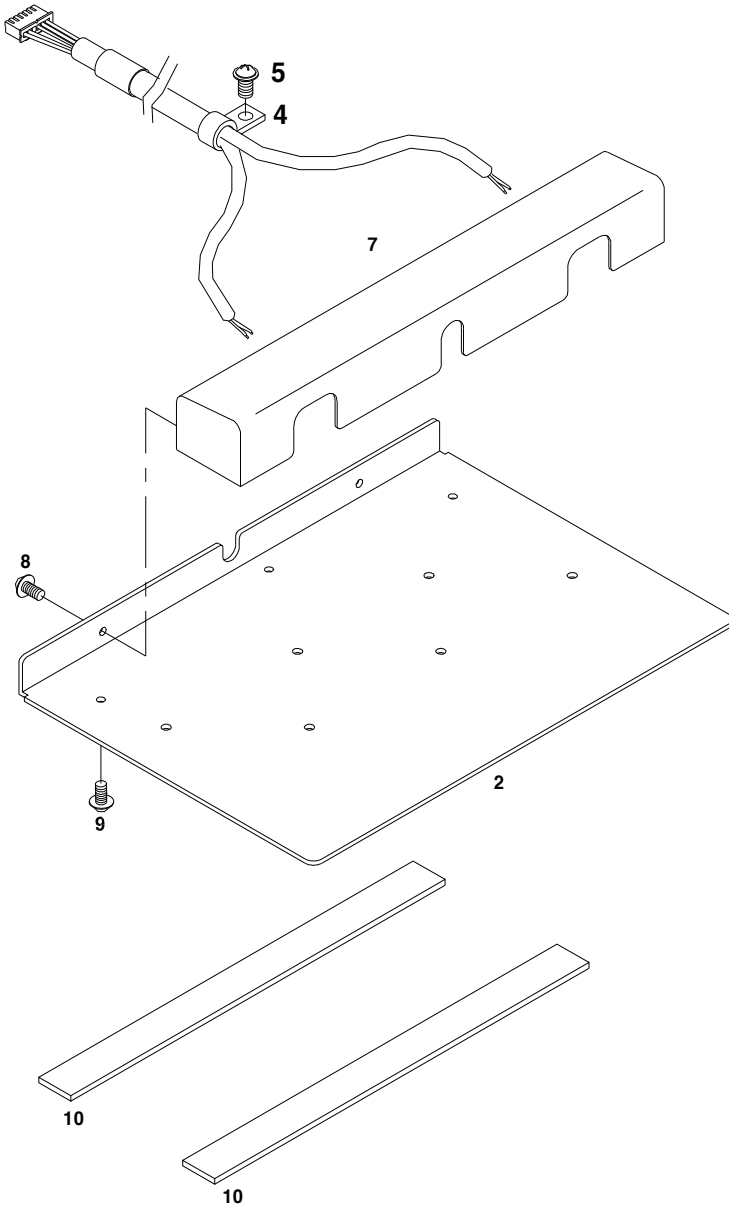
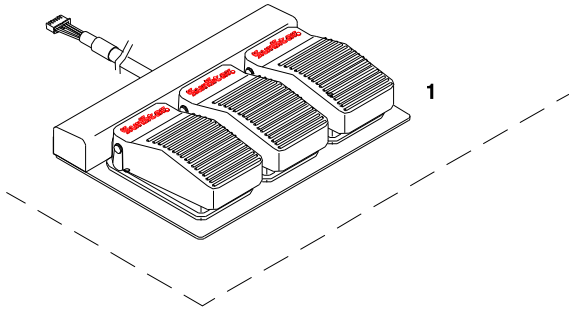




# S

## Pedal Mechanism

### 페달 관계

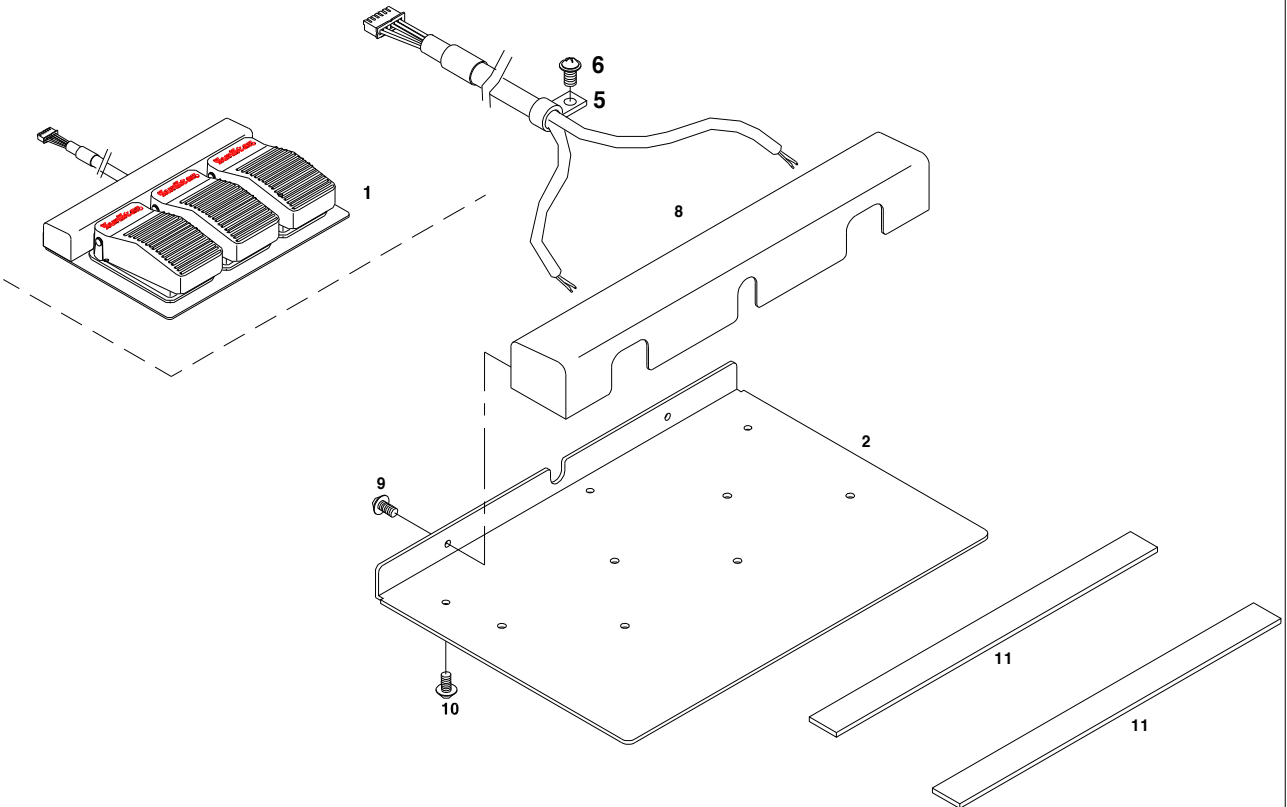
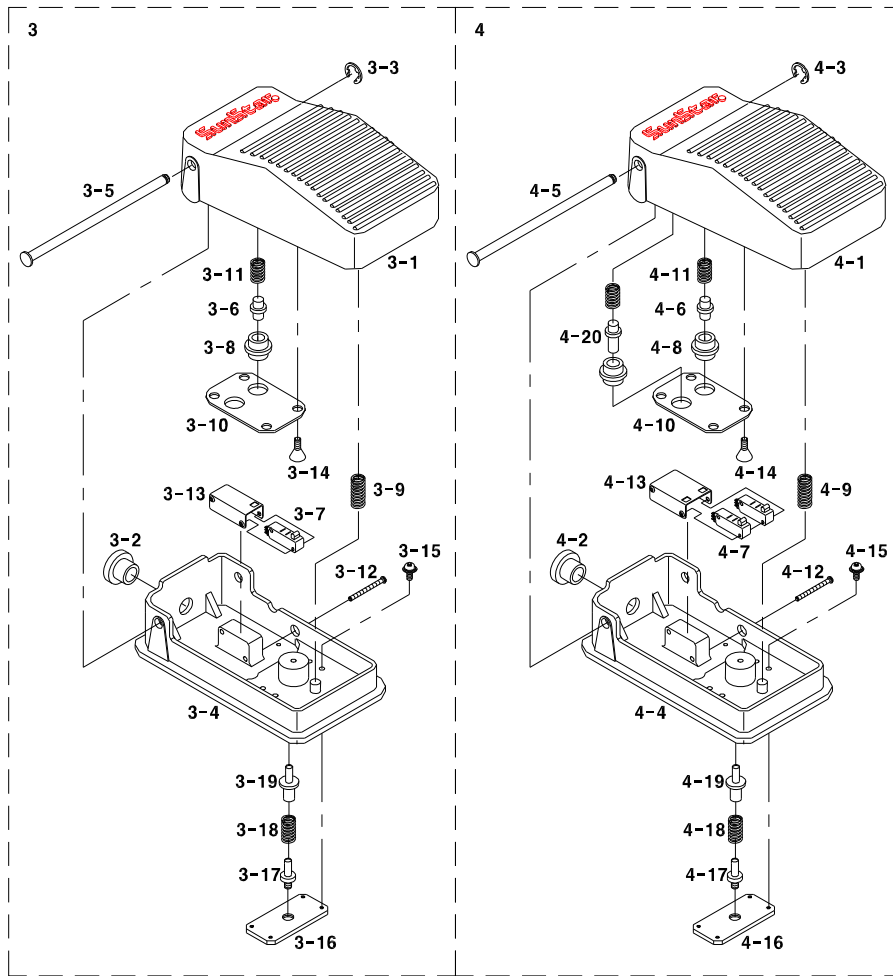




# S

## Pedal Mechanism

### 페달 관계

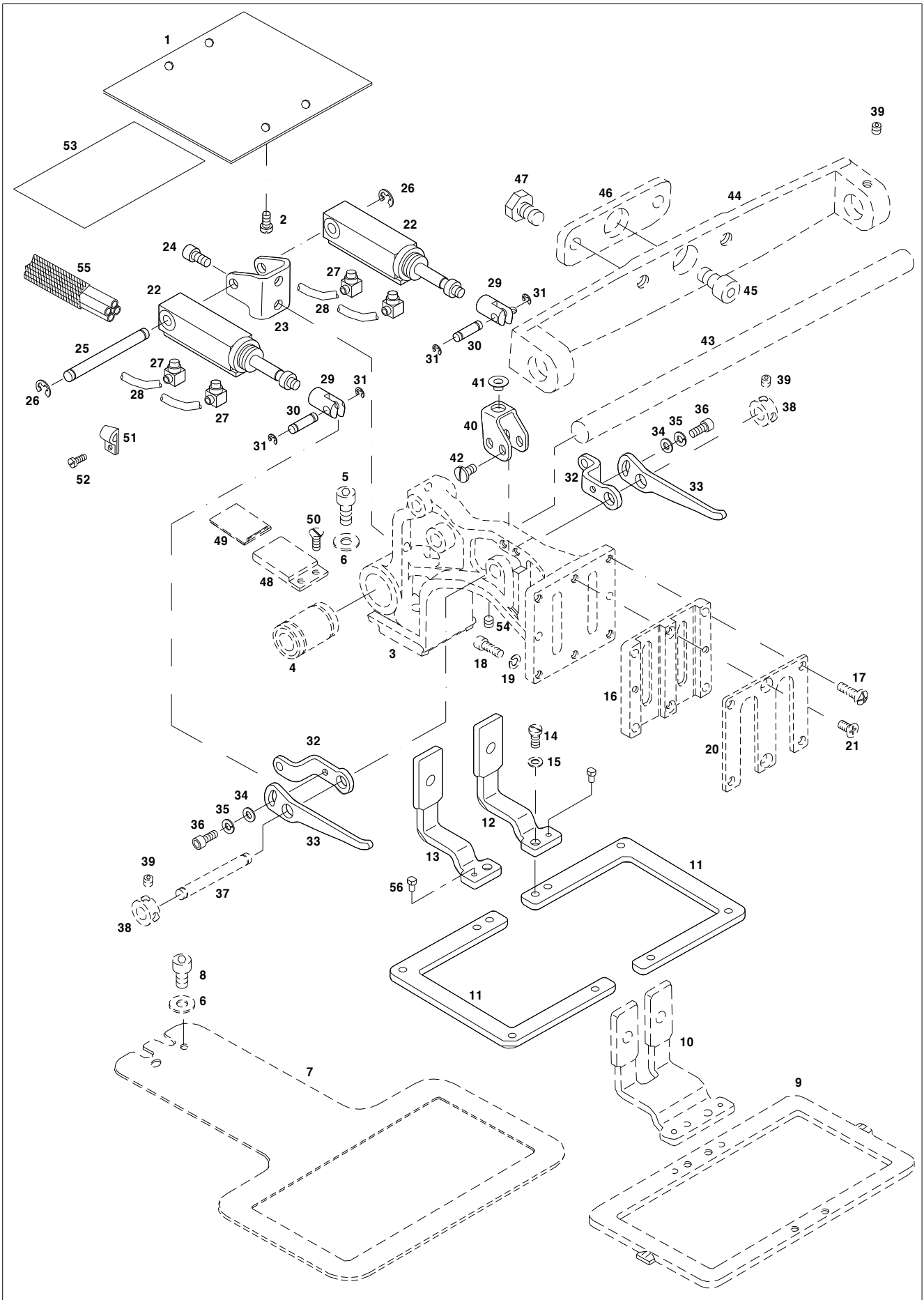




# T

## Feed Mechanism

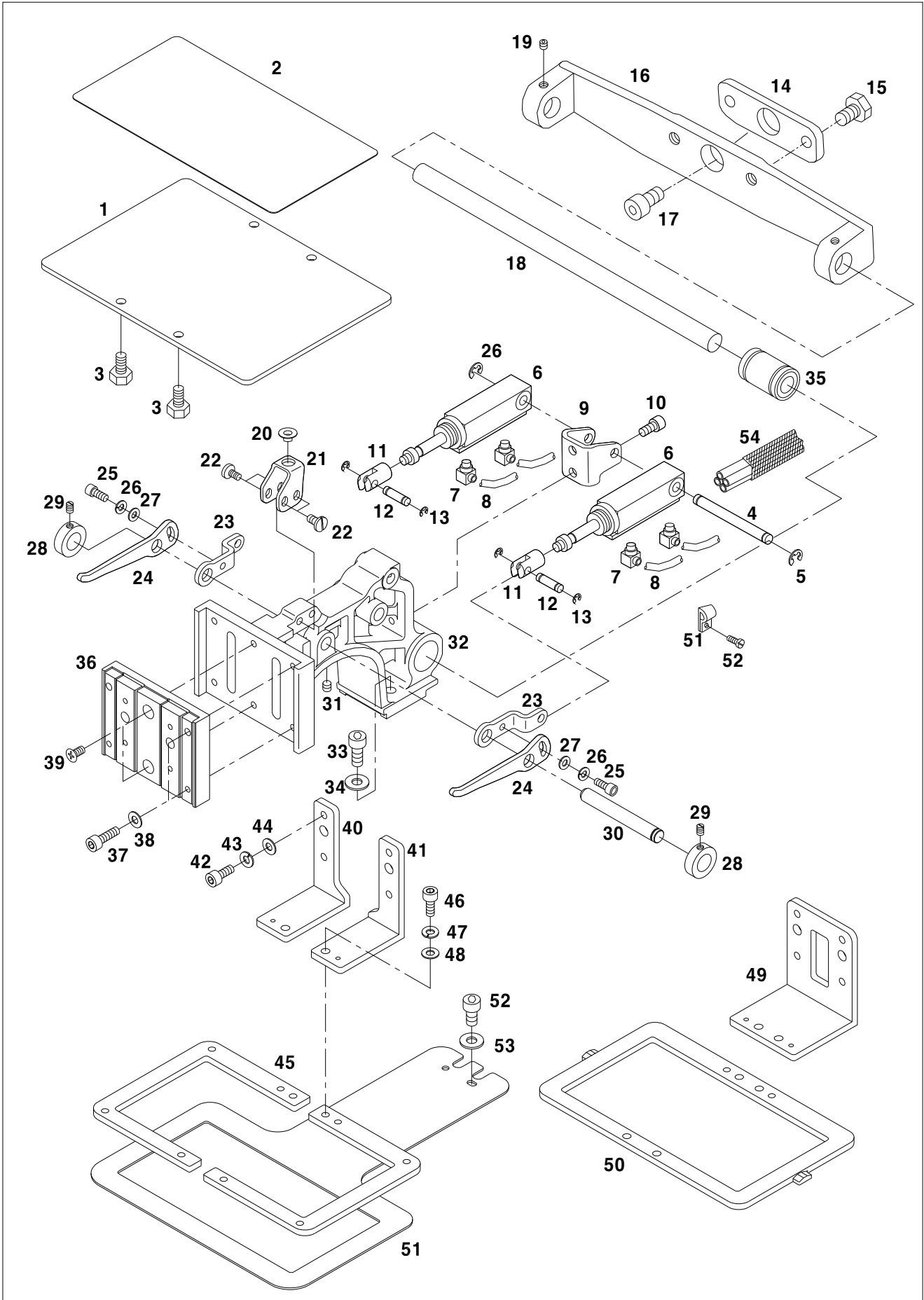
### 피이드 관계



Ref. No.	Parts No.	Note	Name of Parts	품 명	Q'ty	Assembly No.
T-1	21A001S-306H		Presser Plate	누름판	1	
T-2	SC-0202-5050		Screw(3/16"n=28)	침나사	4	
T-3	22S001S-306H		Feed Bracket	피이드 브라켓	1	
T-4	22S002S-306H		Ball Bush	볼 부시	1	
T-5	14002SC-7113		Screw	침나사	2	
T-6	01S128S-306H		Washer	와셔	2	
T-7	GP-007392-00		Lower Feed Plate	하 피이드 판	1	
T-8	SC-000153-00		Screw(M6×P1)	침나사	2	
T-9	GP-031813-00	20	Upper Feed Plate	상 피이드 판	1	
T-10	GP-013619-01	20	Feed Plate Clamp Ass'y	피이드 판 클램프(조)	1Set	
T-11	22A008S-306H	22	Upper Feed Plate	상 피이드 판(분리형)	2	
T-12	GP-024443-00	22	Feed Plate Clamp Ass'y (L)	피이드 판 클램프(조) [좌]	1Set	
T-13	GP-024442-00	22	Feed Plate Clamp Ass'y (R)	피이드 판 클램프(조) [우]	1Set	
T-14	SC-0175-1230		Screw(11/64"n=40)	침나사	2	
T-15	01-017W-1600		Washer	와셔	2	
T-16	GP-024446-00		Feed Plate Clamp Guide Block	피이드 판 클램프 가이드 블럭	1	
T-17	SC-0498-3710		Screw(11/64"n=40)	침나사	4	
T-18	22S019S-306H		Screw(M4×P0.7)	침나사	2	
T-19	01-017W-1600		Washer	와셔	2	
T-20	22S021S-306H		Feed Plate Clamp Cover	피이드 판 클램프 커버	1	
T-21	SC-000568-00		Screw(M4×P0.7)	침나사	2	
T-22	22A063S-306H		Air Cylinder	에어 실린더	2	
T-23	22A024S-306H		Cylinder Base	실린더 베이스	1	
T-24	SC-0164-2700		Screw(M5×P0.8)	침나사	2	
T-25	22A026S-306H		Cylinder Shaft	실린더 축	1	
T-26	04-009C-3710		E-Ring	E 링 멈춤 링 (호칭경Ø5)	2	
T-27	49A003S-811H		Air Elbow	에어 엘보우	4	
T-28	05A039S-811H		Air Hose	에어 호스	4	
T-29	22A030S-306H		Cylinder Knuckle	실린더 너클	2	
T-30	22S035S-306H		Connecting Link Shaft	연결 링크 축	2	
T-31	05-014C-1230		E-Ring	E 링 멈춤링 (호칭경Ø4)	4	
T-32	22A033S-306H		Link Plate A	링크 판 A	2	
T-33	22A035S-306H		Link Plate B	링크 판 B	2	
T-34	01-017W-1600		Washer	와셔	2	
T-35	02028SW-9115		Spring Washer	스프링 와셔	2	
T-36	SC-0211-7500		Screw(M4×P0.7)	침나사	2	
T-37	22S031S-306H		Lifting Lever Shaft	올림 레버 축	1	
T-38	44-119A-1230		Lifting Lever Shaft Collar	올림 레버 축 카라	2	
T-39	SC-0512-1230		Screw	고정나사	4	
T-39-1	SC-0104-5607		Screw (A)	하축중 베어링 붓심 고정나사 A	4	
T-40	22A042S-306H		Slider Base	슬라이더 베이스	1	
T-41	22A043S-306H		Clamp Shaft Holder	클램프 축 홀더	1	
T-42	SC-0543-2302		Screw(11/64"n=40)	침나사	4	
T-43	20S188S-306H		X-Guide Shaft	X 가이드 축	1	
T-44	20S087S-306H		X-Guide Shaft Bracket	X 가이드 축 브라켓	1	
T-45	SC-000153-00		Screw(M6×P1)	침나사	1	
T-46	20S085S-306H		Y-Moving Shaft Bracket	Y 이송 축 브라켓	1	
T-47	20S086S-306H		Screw(15/64"n=28)	침나사	2	
T-48	GP-036281-00		Y-Fixed Cover	Y 고정 커버	1	
T-49	GP-036300-00		Y-Moving Cover	Y 이송 커버	1	
T-50	SC-000568-00		Screw	침나사	2	
T-51	01-009R-5300		Cable Clamp (6N)	케이블 잡이	1	
T-52	SC-0543-2302		Screw(3/16"n=28)	침나사	1	
T-53	21S048S-306H		Presser Plate Sheet	누름판 시트	1	
T-54	SC-0164-2700		Screw	침나사	1	
T-55	44S033S-306H		Hose Cover	호스 커버	1	
T-56	22S014S-306H			피이드판위치 제어핀	4	

Note: 20→ Pneumatic Monolithic Feeding Frame

22→ Pneumatic Separately-Driven Feeding Frame



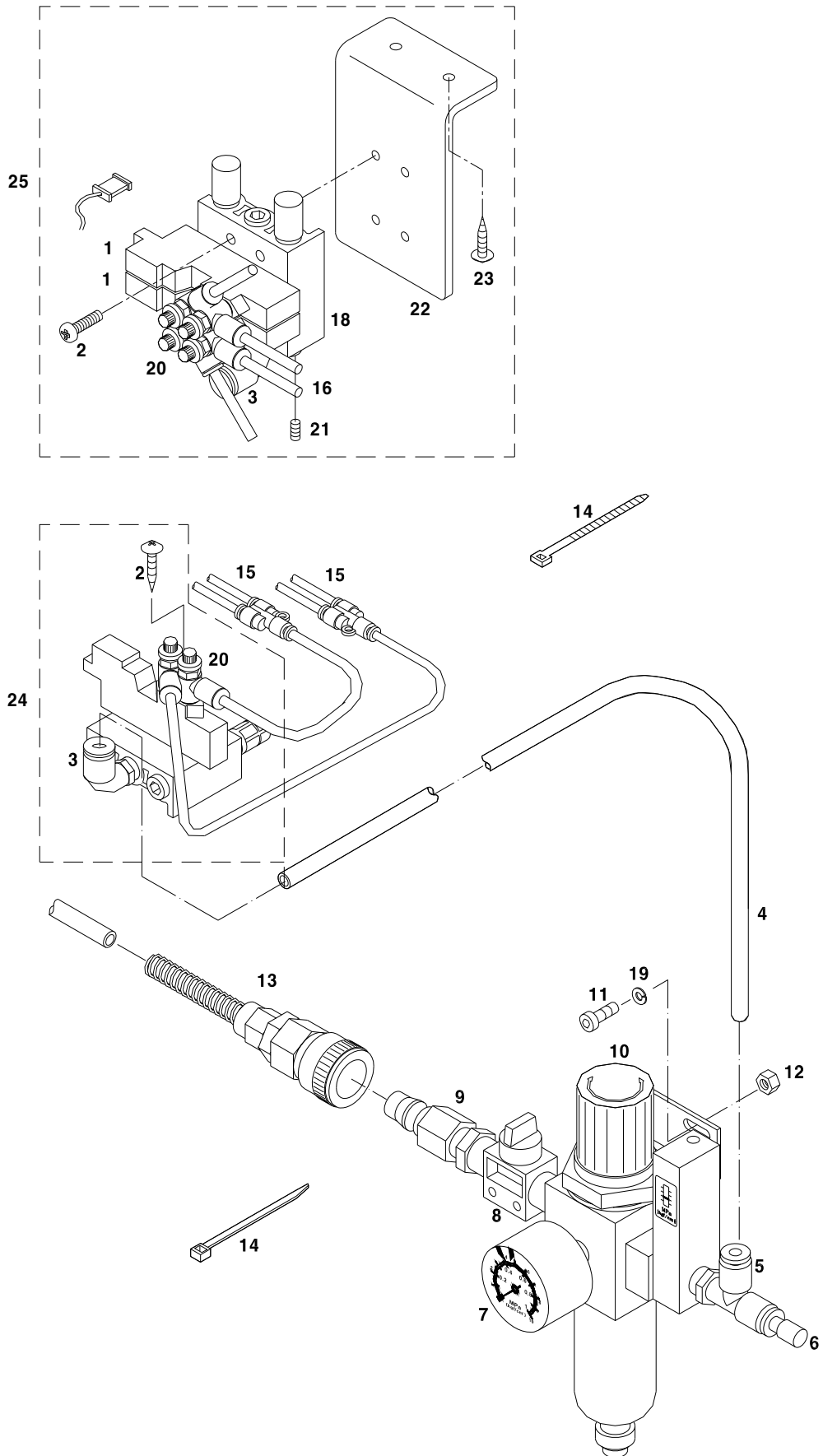




Ref. No.	Parts No.	Note	Name of Parts	품 명	Q'ty	Assembly No.
T1-1	21A001S-306H		Presser Plate	누름판	1	
T1-2	21S048S-306H		Presser Plate Sheet	누름판 시트	1	
T1-3	21S058S-306H		Screw(3/16"n=28)	누름판 집나사(3/16"N=28)	4	
T1-4	22A026S-306H		Cylinder Shaft	실린더 축	1	
T1-5	04-009C-3710		E-Ring	실린더 축 E-링(Ø5)	2	
T1-6	22A063S-306H		Air Cylinder	에어 실린더	2	
T1-7	49A003S-811H		Air Elbow	에어 엘보우	4	
T1-8	05A039S-811H		Air Hose	에어 호스(Ø4)	4	
T1-9	22A024S-306H		Cylinder Base	실린더 베이스	1	
T1-10	SC-0164-7400		Screw(M5×L10)	베이스 집나사(M5×L10)	2	
T1-11	22A030S-306H		Cylinder Knuckle	실린더 너클	2	
T1-12	22S035S-306H		Connecting Link Shaft	연결 링크 축	2	
T1-13	05-014C-1230		E-Ring	링크 축 E-링(Ø4)	4	
T1-14	20S085S-306H		Y-Moving Shaft Bracket	Y 이송 축 브라켓	1	
T1-15	20S086S-306H		Screw(15/64"n=28)	브라켓 집나사(15/64"n=28)	2	
T1-16	20S087S-306H		X-Guide Shaft Bracket	X 가이드 축 브라켓	1	
T1-17	SC-000153-00		Screw(M6×L10)	Y 이송 축 집나사(M6×L10)	1	
T1-18	20S188S-306H		X-Guide Shaft	X 가이드 축	1	
T1-19	SC-0512-1230		Screw(M5×P0.8)	X-가이드 축 고정나사(M5×P0.8)	2	
T1-20	22A043S-306H		Clamp Shaft Holder	클램프 축 홀더	1	
T1-21	22A042S-306H		Slider Base	슬라이더 베이스	1	
T1-22	SC-0543-2302		Screw(11/64"n=40)	베이스 집나사(11/64"n=40)	4	
T1-23	22A033A-306H		Link Plate A	링크 판 A	2	
T1-24	22A035S-306H		Link Plate B	링크 판 B	2	
T1-25	SC-0211-7500		Screw(M4×P0.7)	링크판 집나사(M4×P0.7)	2	
T1-26	02028SW-9115		Spring Washer	스프링 와셔	2	
T1-27	01-017W-1600		Washer	집나사 와셔	2	
T1-28	44-119A-1230		Lifting Lever Shaft Collar	올림 레버 축 카라	2	
T1-29	SC-0512-1230		Screw(11/64"n=40)	카라 집나사(11/64"n=40)	4	
T1-30	22S031S-306H		Lifting Lever Shaft	올림 레버 축	1	
T1-31	SC-0164-2700		Screw(M5×P0.8)	올림레버 축 집나사(M5 X P0.8)	1	
T1-32	GP-012837-00		Feed Bracket	피이드 브라켓	1	
T1-33	22S026S-306H		Screw(M6×P1)	피이드 브라켓 고정나사(M6×P1)	2	
T1-34	22S025S-306H		Washer	고정나사 와셔	2	
T1-35	22S002S-306H		Ball Bush	X 가이드 축 볼 부시	1	
T1-36	AS-003715-00		Clamp Guide(Ass'y)	클램프 가이드(조)	1Set	
T1-37	11029SC-4113		Screw(M4×L20)	클램프 가이드 집나사A(M4×L20)	4	
T1-38	01-017W-1600		Washer	집나사A 와셔	4	
T1-39	07016SC-4113		Screw(M4×P0.7)	클램프 가이드 집나사B(M4×P0.7)	2	
T1-40	AS-003679-00	22	Feed Plate Clamp (L)	피이드 판 클램프(좌)	1	
T1-41	AS-003680-00	22	Feed Plate Clamp (R)	피이드 판 클램프(우)	1	
T1-42	07016SC-4113		Screw(M4×L12)	피이드 판 클램프 고정나사(M4×L12)	4	
T1-43	18014SW-3113		Spring Washer	스프링 와셔	4	
T1-44	18015SW-3111		Washer	고정나사 와셔	4	
T1-45	22A008S-306H	22	Upper Feed Plate	상피이드 판(분리형)	2	
T1-46	02015SC-4113		Screw(M4×L10)	상피이드 판 고정나사(M4×L10)	4	
T1-47	18014SW-3113		Spring Washer	스프링 와셔	4	
T1-48	18015SW-3111		Washer	고정나사 와셔	4	
T1-49	AS-003768-00	20	Feed Plate Clamp Ass'y	피이드 판 클램프(조)	1Set	
T1-50	GP-001901-02	20	Upper Feed Plate	상피이드 판	1	
T1-51	GP-001902-01		Lower Feed Plate	하피이드 판	1	
T1-52	SC-000153-00		Screw(M6×L10)	하피이드 판 고정나사(M6×L10)	2	
T1-53	01S128S-306H		Washer	고정나사 와셔	2	
T1-54	49-018A-12HA		Hose Cover	호스 커버	1	
T1-55	AS-008073-00	*22	Feed Plate Clamp Lamp(L)	피이드 판 클램프(좌)	1	
T1-56	AS-008072-00	*22	Feed Plate Clamp Lamp(R)	피이드 판 클램프(우)	1	
T1-57	GP-001908-00	*22	Upper Feed Plate	상피이드 판(분리형)	2	
T1-58	AS-008065-00	*20	Feed Plate Clamp Ass'y	피이드 판 클램프(조)	1Set	

Note: 20 → Pneumatic Monolithic Feeding Frame

22 → Pneumatic Separately-Driven Feeding Frame

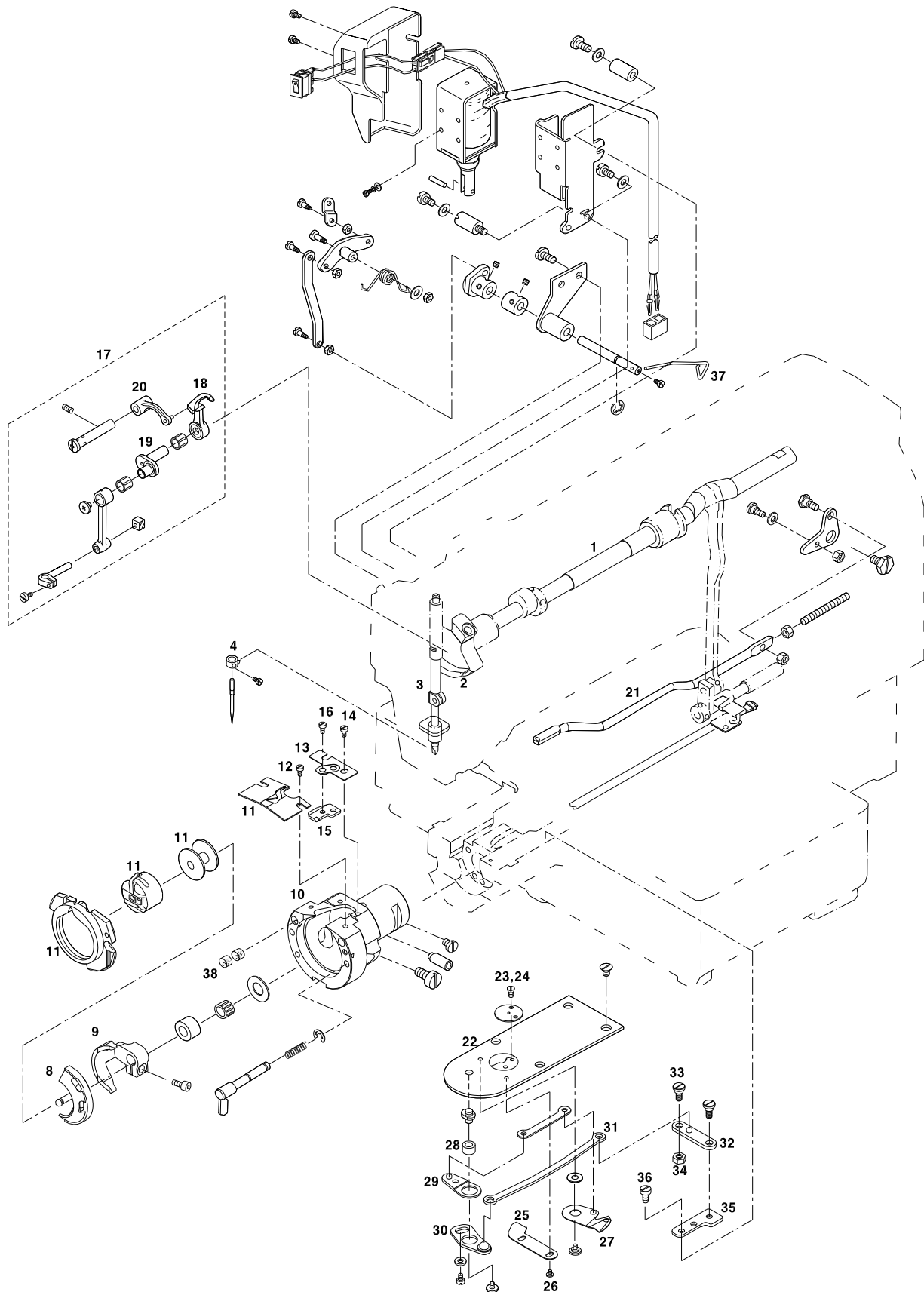




# V

## SPS/A-□□-HP(GP)

### SPS/A-□□-HP(GP)







# Exclusive Parts for SPS/B-1507

## SPS/B-1507 전용 부품 관계

